

オープンキャンパス
愛媛大学理学部理学科
数学・数理情報コース
模擬授業(演習)

数学・数理情報コース的
ぬりえ教室 (演習)

尾國新一

講義前編(動画)を参考に、
数学・数理情報コース的ぬりえ
をやってみよう!!
それぞれ何色で
ぬることができたかを数えながら
講義後編(動画)
に進もう!!

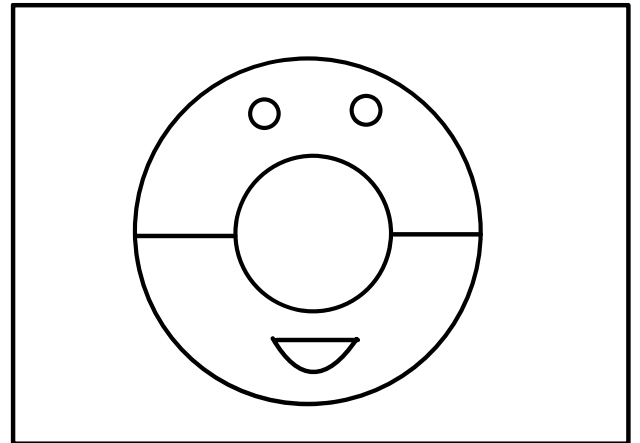
数学・数理情報コース的

ぬりえ... 紙に絵の輪郭だけが
描かれたもの。これに
色を塗って遊ぶ。

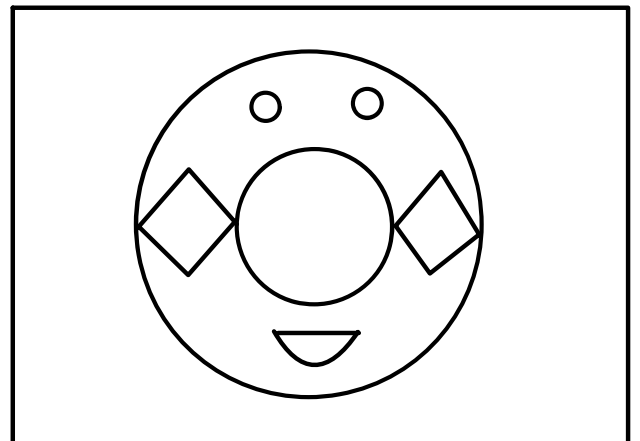
ただし、次のルールを守って、
少ない色数でぬりわけること!!

- 1領域1色で。
- 線を隔てて、
となりあう領域は異なる色で。
- 背景も領域として扱う。

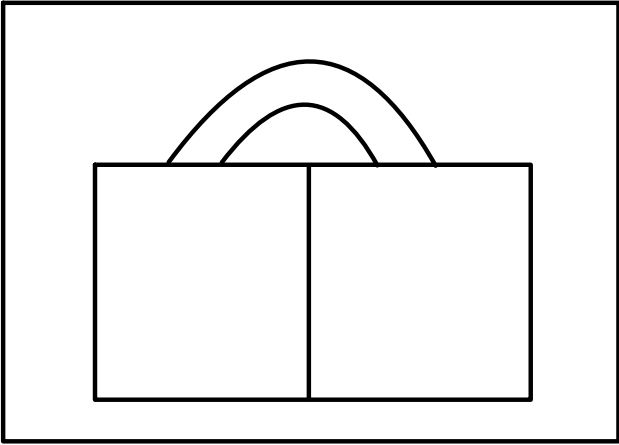
①



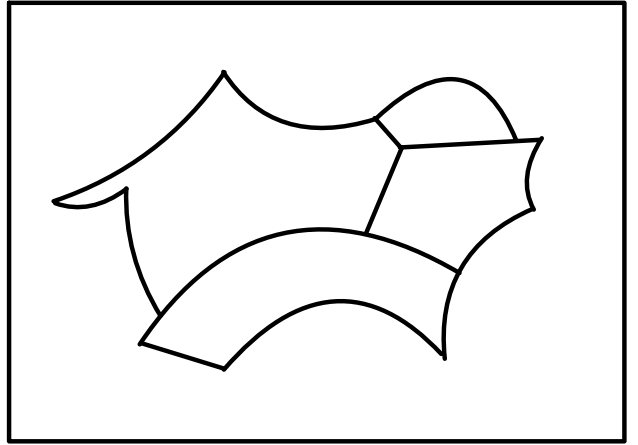
②



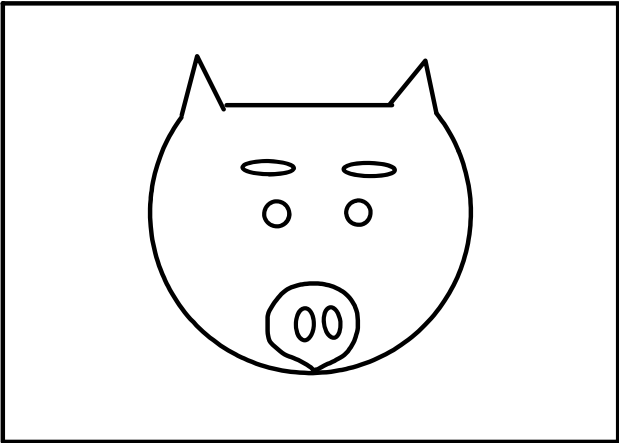
3



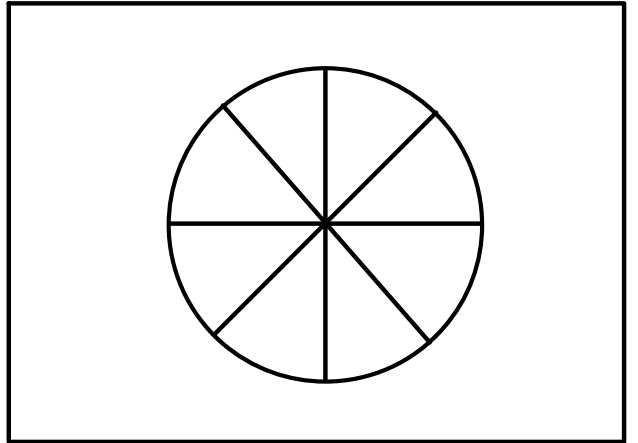
7



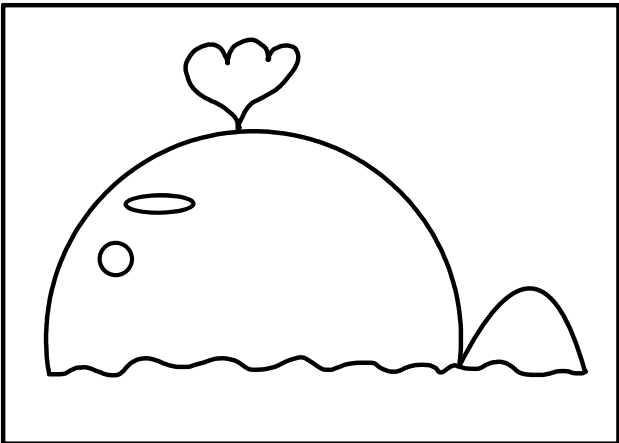
4



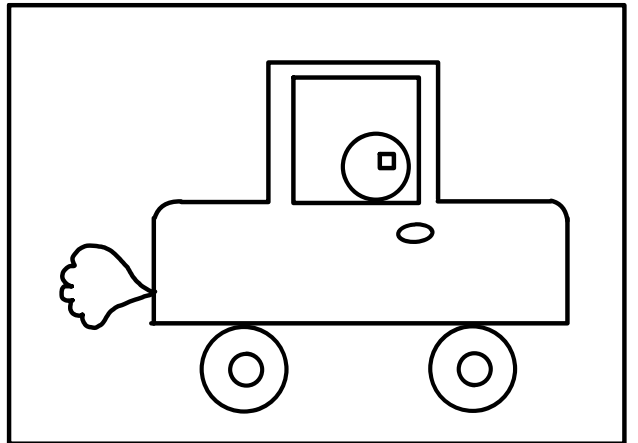
8



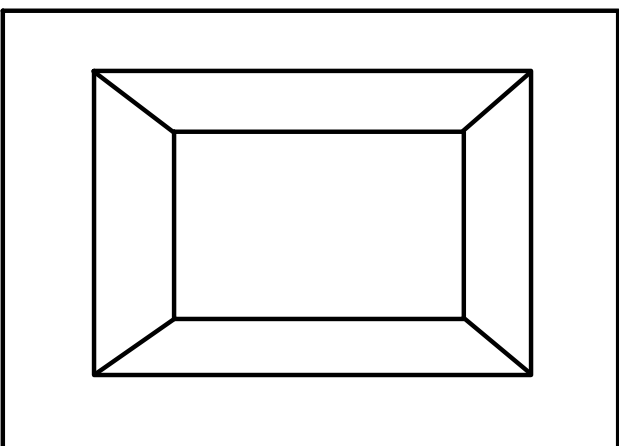
5



9



6



10

