

法人番号 70

# 平成 29 事業年度に係る業務の実績に関する報告書

平成 30 年 6 月

国立大学法人  
愛媛大学

## ○ 大学の概要

### (1) 現況

#### ① 大学名

国立大学法人愛媛大学

#### ② 所在地

本部：愛媛県松山市道後樋又 10 番 13 号

城北キャンパス：愛媛県松山市文京町 3 番  
：愛媛県松山市文京町 2 番 5

重信キャンパス：愛媛県東温市志津川

樽味キャンパス：愛媛県松山市樽味 3 丁目 5 番 7 号

持田キャンパス：愛媛県松山市持田町 1 丁目 5 番 22 号

（南予水産研究センター：愛媛県南宇和郡愛南町船越 1289 番地 1

（植物工場研究センター：愛媛県宇和島市津島町近家 1651 番地 34

（紙産業イノベーションセンター：愛媛県四国中央市妻鳥町乙 127

（地域協働センター西条：愛媛県西条市ひうち 1 番地 16）

#### ③ 役員の状況

学長名：大橋 裕一（平成 27 年 4 月 1 日～平成 30 年 3 月 31 日）

理事数：5 人

監事数：2 人（非常勤 1 人を含む）

#### ④ 学部等の構成

（学部）

法文学部，教育学部，社会共創学部，理学部，医学部，工学部，農学部  
（研究科）

法文学研究科，教育学研究科，医学系研究科，理工学研究科，  
農学研究科，連合農学研究科

（教育・学生支援機構）

共通教育センター，英語教育センター，アドミッションセンター，  
学生支援センター，教職総合センター，教育企画室※

（社会連携推進機構）

知的財産センター，産学連携推進センター，地域人材育成支援室，  
地域創成研究センター，防災情報研究センター，南予水産研究センター，  
植物工場研究センター，紙産業イノベーションセンター，  
地域協働センター西条，社会連携企画室

（先端研究・学術推進機構）

沿岸環境科学研究センター※，地球深部ダイナミクス研究センター※，  
プロテオサイエンスセンター，東アジア古代鉄文化研究センター，  
宇宙進化研究センター，学術支援センター，総合情報メディアセンター，  
埋蔵文化財調査室，教育研究高度化支援室，学術企画室

（国際連携推進機構）

国際連携企画室，国際教育支援センター，アジア・アフリカ交流センター

（その他学内施設）

図書館，ミュージアム，実験実習教育センター，総合健康センター，  
女性未来育成センター

※は，共同利用・共同研究拠点又は教育関係共同拠点到に認定された施設を示す。

#### ⑤ 学生数及び教職員数

（学生総数）：学 部 8,228 人（うち留学生 90 人）  
大学院 1,105 人（うち留学生 178 人）

（教員総数）：820 人

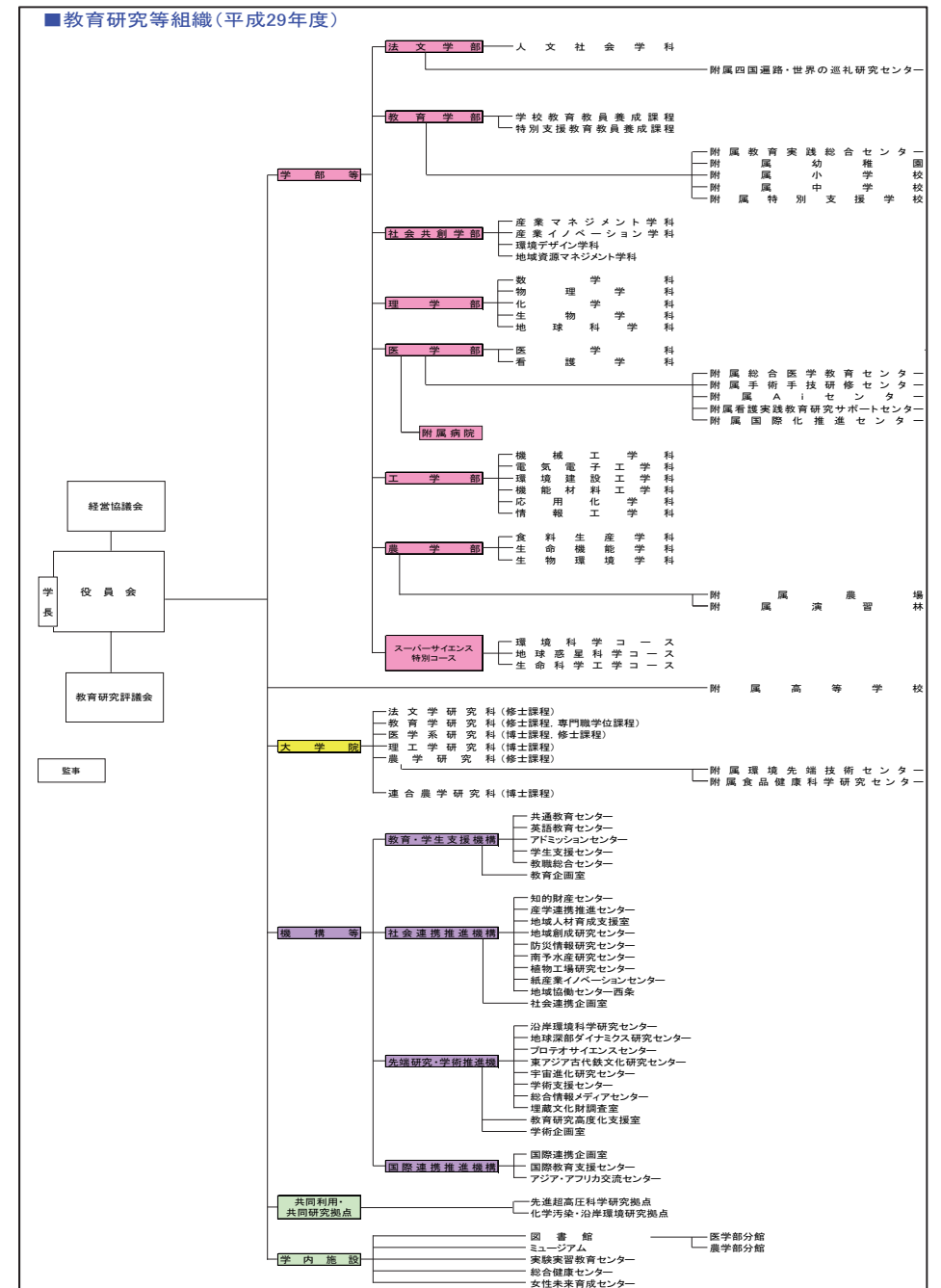
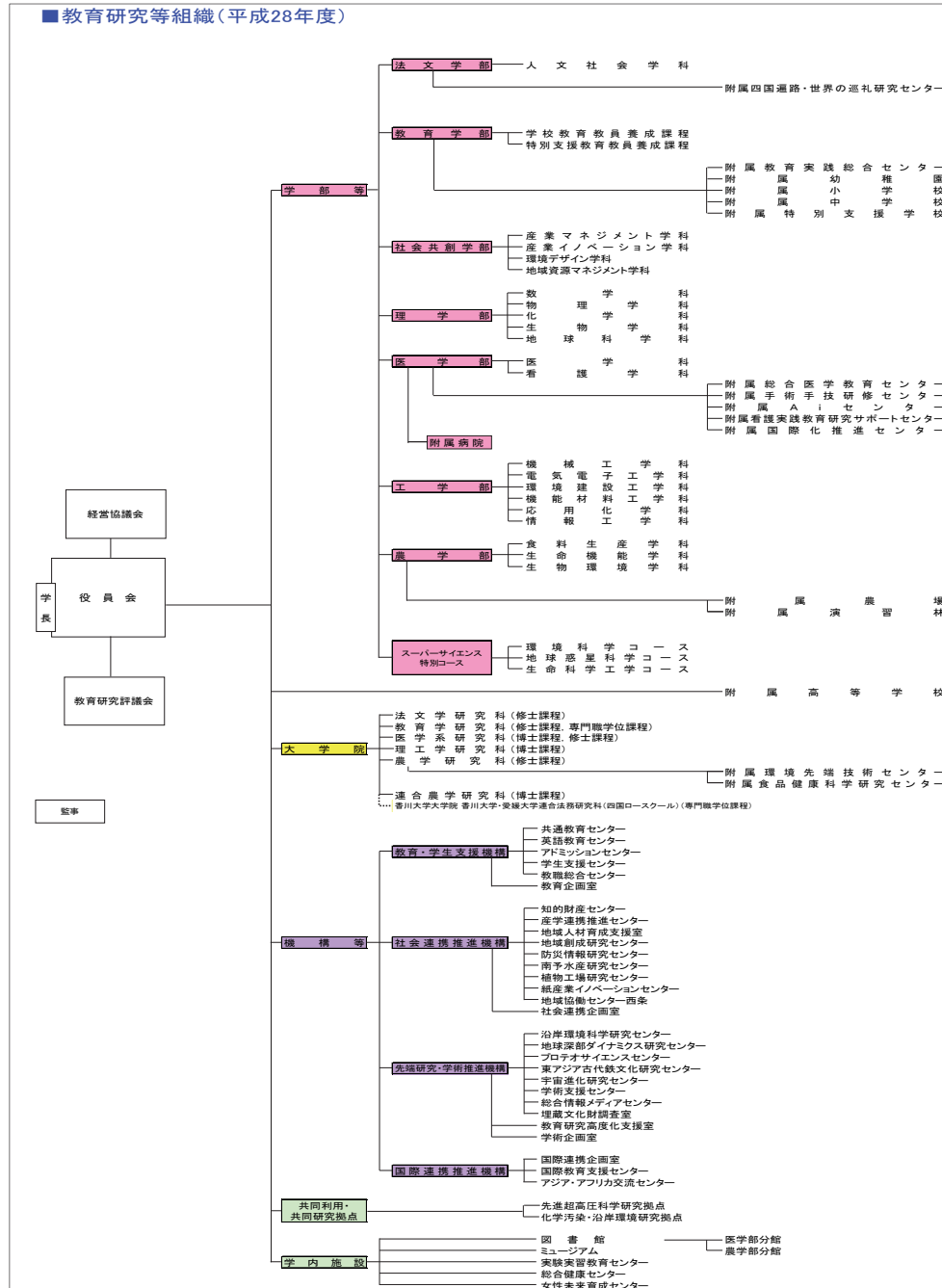
（職員総数）：1,322 人

### (2) 大学の基本的な目標

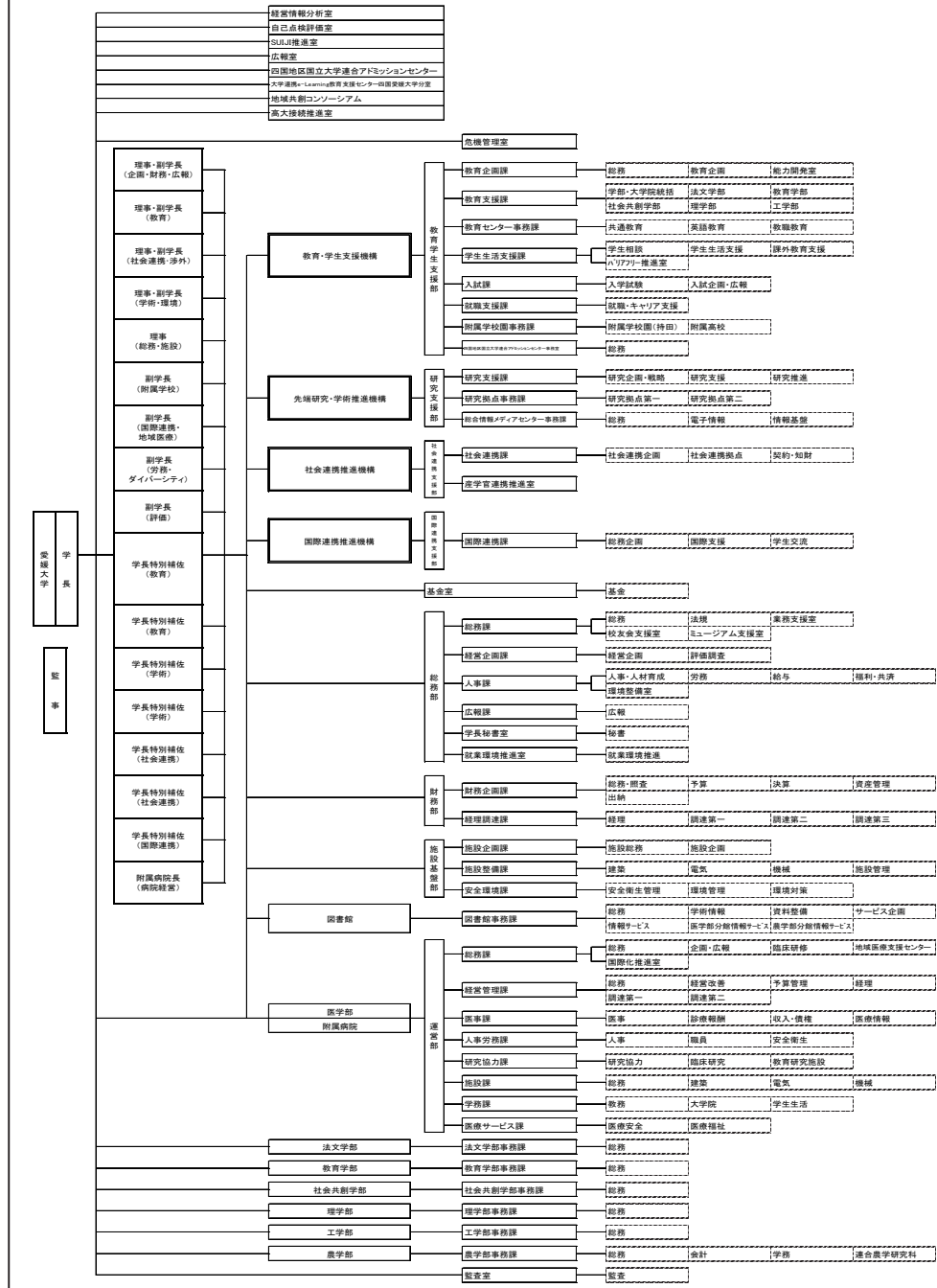
愛媛大学は，地域に立脚する総合大学として，教育，研究，社会貢献を一体的に推進し，「愛媛大学憲章」に謳う「学生中心の大学」「地域とともに輝く大学」「世界とつながる大学」の実現を目指す。第 3 期中期目標期間においては，学長のリーダーシップの下，（1）学生の可能性を育む教育活動の推進（2）特色ある研究拠点の形成と強化（3）グローバルな視野で地域の発展を牽引する人材の育成を重要課題として，以下の基本目標を定める。

- （教育・学生支援）愛媛大学の全学生に期待される能力「愛大学生コンピテンシー」を卒業・修了時まで習得させるため，教育環境の整備と学生支援体制の強化を図る。
- （研究）基礎課題から応用課題，地域課題から世界最先端課題にわたる多様な研究分野において実績ある研究者グループの組織強化，新規編成を図り，特色ある研究を推進する。
- （社会貢献）「地（知）の拠点」としての中核機能を拡充強化し，多様な地域ステークホルダーと協働して地域の持続的発展に貢献する。
- （国際化・国際貢献）グローバル化に対応した人材を育成するとともに，海外の教育・研究機関との連携を基軸に，国際社会との交流を推進する。
- （管理運営・組織）大学の強みや特色を一層伸長させるため，人材育成マネジメントの質を向上させるとともに，学内組織や学内資源の見直しを行う。
- （キャンパス基盤整備）戦略的な施設マネジメントにより，質の高い教育研究環境を整備する。
- （財政）自己収入の増加及び経費の抑制により，財政の健全性を維持・向上させる。
- （附属病院）地域医療の中核機関として，医療の質の向上に努めるとともに，経営の更なる安定化を図る。

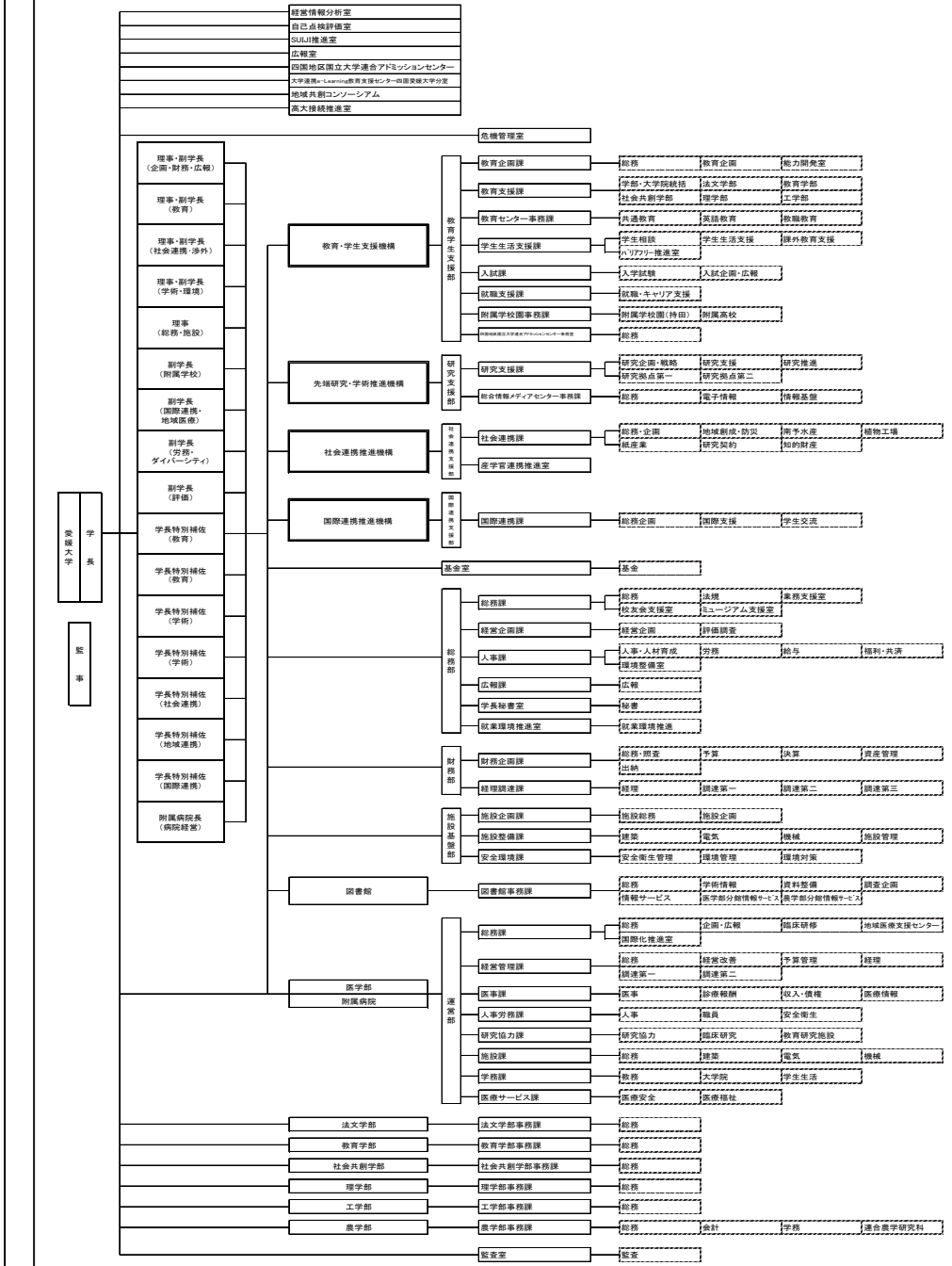
(3) 大学の機構図



愛媛大学業務組織図(平成28年度)



愛媛大学業務組織図(平成29年度)



## ○ 全体的な状況

本学は、この第3期中期目標期間において、「愛媛大学憲章」に示している「学生中心の大学」「地域とともに輝く大学」「世界とつながる大学」の実現を目指し、第2期中期目標期間までに実施した取組を更に発展させるために、学長のリーダーシップの下、(1)学生の可能性を育む教育活動の推進(2)特色ある研究拠点の形成と強化(3)グローバルな視野で地域の発展を牽引する人材の育成の3つを重要課題として定めた。

また、「地域の発展に責任を持つ大学」をキーワードに、8つの領域(教育・学生支援、研究、社会貢献、国際化・国際貢献、管理運営・組織、キャンパス基盤整備、財政、附属病院)において取り組むべき基本目標を掲げ、中期目標・中期計画に沿った年度計画を推進している。

平成29年度における全体的な取組状況は、以下のとおりである。

### 1. 教育研究等の質の向上の状況

#### (1) 教育に関する目標

##### ① 教育改革の推進

- 平成31年度に実施予定の理学部・工学部の改組において、理学部は5学科を1学科に再編して分野横断機能とキャリア形成機能を強化し、工学部は6学科を同じく1学科に再編して工学基礎教育を重視し、幅広い知識が習得できる柔軟性のあるカリキュラム設計を可能とした。また、改組後の学部の理念に沿ったディプロマ・ポリシー、カリキュラム・ポリシー及びアドミッション・ポリシーを策定した。
- 学内の競争的教育経費である「教育改革促進事業(愛大GP)」及び「国際連携促進事業(国際GP)」を「愛媛大学教育改革促進事業(愛大教育改革GP)」として再編し、地域で活躍する人材の育成やフィールドワーク等を取り入れたアクティブラーニング開発に対して2,600万円を配分した。また、教職協働の促進のため、取組の担当者として上記GPに教員のみならず職員も応募できるよう運用ルールを見直し、平成30年度から適用することとした。
- 四国地区5国立大学連携のe-Learning科目として、共通教育高年次教養科目5科目(「タンパク質で生命を斬る」「ユーラシア大陸における人と金属生産の関わり」「大学生のための『安全・安心』の基礎講座」「太陽光利用型植物工場における知能的農作物生産」「飛行機はなぜ飛ぶのか」)を開講し、337人(本学184人、香川大学75人、高知大学58人、徳島大学19人、鳴門教育大学1人)が受講した。
- 愛媛県下で活躍できる人材育成を推進する観点から、愛媛県下の企業を対象に、過去に採用した愛媛大学出身者の汎用的能力について企業の認識を把握するための調査を行った。その結果、全学生に求められる汎用的能力「愛大学生コンピテンシー」で掲げる5つの能力が身につけていると回答した企業の割合は平均して91.3%であった。また、同コンピテンシーに掲げる12の具体的な力が身につけていると回答した企業の割合は平均して85.7%、さらに、本学卒業生の採用に満足していると回答した企業の割合は88.5%と、いずれも高い評価を得た。

##### ② 教育関係共同利用拠点(拠点名:教職員能力開発拠点)の活動状況

- ファカルティ・ディベロッパー(FDer:FDを企画・実施する立場にある者)の養成講座及びスタッフ・ディベロップメント・コーディネーター(SDC:SDの実践的指導者)の養成講座を東京都内において10月の3日間開催し、51人が修了した。開催1か月後に実施した事後アンケートでは、9割を超える参加者から高い満足度を得た。
- IRer(各種調査や教務データ等、教学に関わる様々なデータに基づき、組織的に教育改革・改善を行うことができる専門家)の養成講座(修了者28人)を11月に、スタッフ・ポートフォリオ作成ワークショップ(修了者5人)を12月に本学で開催した。また、延べ77大学等に講師を派遣し、高等教育機関における教職員能力開発に取り組んだ。

##### ③ 教育力の向上

- 平成25年度から導入した本学独自のテニユア・トラック制度を、「愛媛大学テニユア教員育成制度」と名称変更し、その趣旨が、若手教員の選抜ではなく、教員の能力開発を中心とした制度である点を明確にした。また、初の制度適用者に対する初めての最終審査を実施し、7人全ての教員が資格審査に合格した。なお、テニユア資格を得た教員は、上位職への昇任、又は特任講師の名称付与の処遇を受けた。
- 教育企画室の主催するFD・SDスキルアップ講座、事務系職員人事・人材育成ビジョンに基づくSDプログラム及びテニユア教員育成制度における能力開発プログラム等の本学独自の高度なFD・SD講習について、学内の教職員延べ3,315人が受講した。

##### ④ 学生支援の推進

- 学生団体自己評価表の見直しなど、学生団体に対する活動給付金制度の改善を行った。特に、学生団体自己評価表に新たに「活動の安全管理体制」の項目を設け、安全面への意識向上を図った。
- 全国障害者スポーツ大会「愛顔つなぐえひめ大会」に、教育学部及び社会共創学部の学生を中心とする105人がサポートボランティアとして参加した。参加した学生からは、「授業では学ぶことの出来ない貴重な経験だった」などの意見があり、実践的な場が提供されたことに大きな意義があった。
- 障がい理由とする差別の解消等に対する理解を深めるため、新任教職員研修において、「愛媛大学の教育～学生支援『学生との関わり方、障がい学生との関わり方 他』」をテーマとする研修を新たに設け、教職員に求められる責務・役割について啓発を行った。また、前年度に実施した学生アンケートによる要望等を基に、樽味キャンパスの講義棟入口の段差解消等、バリアフリー化に向けたハード面の整備も行った。



## ⑤ 入試改革・高大連携の推進

- ・ 「愛媛大学における入試改革～『新入試』実施に向けた基本的方向性とアドミッション・ポリシーの具体化～」をテーマとした教育コーディネーター研修会を4回実施（延べ342人が参加）し、「選考方法の趣旨を含むアドミッション・ポリシーの改定、調査書・活動報告書の活用方法の検討、活動報告書の採点シミュレーション等を行った。」
- ・ 2021（平成33）年度入試以降の入学者選抜方法を検討するため、教育・学生支援機構に「入試改革検討ワーキング」を設置し、「学力の三要素を踏まえた評価方法等について検討を行い、取りまとめた「高大接続改革を踏まえた入学者選抜の方針～愛媛大学として統一すべき事項～」を全学の統一方針とすることを決定した。」
- ・ 四国地区5国立大学が共同開設したインターネット出願サイトを活用し、全ての学部的一般入試、推薦入試、A0入試をインターネット出願に完全移行した。結果として、願書の取り寄せが不要になるなど、志願者の利便性が格段に向上した。また、活動報告書や志望理由書等、平成31年度入試以降に必要な出願書類のうち、共通出願サイトにおいて全学統一フォーマットとして入力可能なもの（志願者本人が作成するものに限る。）を全学部でオンライン入力とする方針を定めた。
- ・ スーパーグローバルハイスクール（SGH）採択校である本学附属高校、松山東高校及び宇和島南中等教育学校、スーパーサイエンスハイスクール（SSH）採択校である松山南高校において、本学で開発したルーブリック評価尺度を参考に「課題研究」の評価を行っている。また、SSH採択校である宇和島東高校を加えた県内の全SSH、SGH校と共同して、主として生徒による自己評価・相互評価での使用を想定した「簡易版ルーブリック」を作成するとともに、生徒の課題研究の成果や教師の指導の質を高めるために「課題研究ルーブリックの活用指針」も併せて作成し、課題研究の始期、中間発表、最終発表の各段階のマニュアルとして活用している。
- ・ ルーブリックを共同開発している附属高校の教諭を対象に、「ルーブリック活用により好ましい効果があったかどうか」について調査を行った結果、平成28年度の83%を上回る89%の教諭から肯定的な評価が得られた。
- ・ 平成26年度採択の文部科学省補助金「大学教育再生加速プログラム」事業については、①パイオニア・アドバンスト・プレイスメントのプログラムの創設と二重（デュアル）単位の付与、②「課題研究」評価に係るルーブリックの開発、③高大で一貫して汎用的能力を育てるe-Learning教材（「日本語リテラシー」、「化学」、「プレゼンテーションスキル」）の開発・運用などが着実に進展している点が中間評価において高く評価され、「計画を超えた取組であり、現行の努力を継続することによって本事業の目的を十分に達成することが期待できる」という最高評価を得た。
- ・ SGH中間評価結果においては、附属高校と愛媛大学との密接な連携が評価され、「優れた取組状況であり、研究開発のねらいの達成が見込まれ、更なる発展が期待される。」という最高評価を得た。なお、最高評価を得たのは、平成27年度SGH認定校56校中4校のみである。

## (2) 研究に関する目標

## ① 先端研究の推進

- ・ 特色ある研究分野、先進的研究分野において優れた実績を有し、将来の発展が見込まれる研究者グループを認定する「リサーチユニット（RU）制度」（平成27年度に新設）については、平成29年度に3ユニットのRUを新たに認定し、継続6ユニットと併せて総額28,150千円の経費支援を行った。
- ・ 認定期間を満了するRUのうち、特筆すべき取組を実施しているものを「アドバンスドリサーチユニット（ARU）」として認定し、活動経費の一部を支援する制度を新たに設けた。なお、平成30年度については「超高压材料科学研究ユニット」を認定、支援することとした。

## ② 共同利用・共同研究拠点「化学汚染・沿岸環境研究拠点（LaMer）」の活動状況

- ・ 平成29年6月に国際シンポジウム「19th International Symposium on Pollutant Responses in Marine Organisms (PRIM019)」をアジアで初めて開催した。松山市に25カ国から230人の学生や研究者が集う中、世界規模での研究者コミュニティの交流が実現した。
- ・ 55件の共同利用・共同研究採択課題があったが、このうち15件が国外との共同研究であり、化学汚染や環境破壊が進む途上国の研究機関（大学）所属の研究者との共同研究を通じて環境問題の解決に寄与できた。
- ・ 生物環境試料バンク（es-BANK）の試料総保有数が113,293件（種数1,429種）となり、平成28年度に比べ521件（種数19種）増加した。

## ③ 沿岸環境科学研究センター（CMES）の活動状況

- ・ 先端研究プロジェクトの推進及び国際的・学際的共同研究活動を強化するため、センター長の裁量により、外部資金獲得状況や論文発表数等を勘案して運営費（研究費と人件費）を傾斜配分するなどの支援措置を継続実施した。
- ・ 平成28年度の共同利用・共同研究拠点認定に伴い、ウェブサイト、ニュースレターの発行及び研究者ネットワーク等により積極的な広報活動等を実施したところ、共同研究の実施件数は前年度比44件増の170件（国内104件、国外66件）となり、目標値76件（第2期中期目標期間後半の平均値73件より4%増）を大幅に上回った。

## ④ 共同利用・共同研究拠点「先進超高压科学研究拠点（PRIUS）」の活動状況

- ・ 地球深部ダイナミクス研究センターが開発したナノ多結晶ダイヤモンド（ヒメダイヤ）を用いた共同研究を活発に実施した（全体の約3割を占める）。
- ・ 平成30年2月27～28日に成果報告会を兼ねた「第5回先進超高压科学研究拠点（PRIUS）シンポジウム」を開催し、15人の口頭発表と21人のポスター発表を行った。
- ・ 上記シンポジウムに引き続き、平成30年2月28日～3月1日には、ヒメダイヤ（NPD）による革新的な超高压実験技術の開発と様々な研究への応用を目的とする「ナノ多結晶ダイヤモンドの超高压科学への応用」と題したNPDワークショップを初めて開催した。本ワークショップには、研究者36人が参加し、超高压科学

分野の主な NPD 利用者による研究に関する現状の紹介とともに、今後の課題について議論を行った。

### ⑤ 地球深部ダイナミクス研究センター (GRC) の活動状況

- 地球深部科学及び材料科学・物理科学などに関する 117 件の共同研究 (国内 75 件, 国外 42 件) を実施し, 目標値 100 件 (第 2 期中期目標期間後半の平均値 96 件より 4% 増) を大幅に上回った。
- 地球深部ダイナミクス研究センター改組検討ワーキンググループを設置し, 同センターの改組を検討した結果, 新しい材料科学の展開を目指すため, RU としての認定期間が満了する超高压材料科学研究ユニットをもとに, 平成 30 年度に「超高压材料科学部門」を同センターに新設することを決定した。

### ⑥ 研究力の強化

- 学術支援センターが保有する機器の効率的利用を推進するための講習を実施するなど, 様々な啓発活動に取り組んだ結果, オンライン予約率 98.2% を達成した。また, 機器利用の利便性と利用率の向上を確保するために, 共同利用機器のバージョンアップや再配置などを年間で 8 件行うとともに, 各種の利用者向け講習会や技術セミナーを年間で 87 回開催した。
- 研究費申請アドバイザーとして, 大型の科研費採択経験者又は科研費委員会専門委員 (審査委員) 経験者 99 人を任命し, 新規科研費申請書 17 件のブラッシュアップを実施した結果, 8 件 (平成 30 年 5 月現在) が採択された。また, 大型科研費等のヒアリング対象課題に対するブラッシュアップ支援制度を新設した。
- 外部資金獲得実績に対する組織レベルのインセンティブとして, 「科学研究費助成事業の応募率」, 「科学研究費助成事業の獲得件数増加率」及び「受託研究費, 共同研究費, 科研費等の間接経費受入額」に基づき 10,000 千円を該当部局へ配分した。また, 個人レベルのインセンティブとして, 「科研費, 受託研究費, 共同研究費の間接経費受入額」等に基づき計 6,900 千円を 57 人に支給した。
- 外部資金獲得に向けた種々の取組の結果, 平成 29 年度科研費の獲得総数は 470 件となり, 第 2 期中期目標期間の年平均値 448 件より 3% 以上増加した (平成 28 年度の科研費獲得総数は 462 件)。

### (3) 社会貢献に関する目標

#### ① 地域志向人材の育成

- 地域志向型カリキュラムの整備・充実のため, 愛大教育改革 GP の支援により, 専門教育における「キャリア形成セミナーに関する科目」を開講した。
- フィールドワーク, インターンシップを含む科目・プログラムを全学で 85 科目開講するなど, 地域志向人材の育成に取り組んだ。
- リカレント教育プログラムの充実のため, 平成 28 年度に設置した「地域人材育成支援室」が中心となり, 新たな履修証明プログラム「愛媛大学地域創生イノベーション育成プログラム」を開講し 17 人が受講した。また, 地域人材育成支援室が今後もリカレント教育に積極的に取り組むことを明確化するために, 平成 30 年度から地域人材育成支援室を「地域人材育成・リカレント教育支援室」に

名称変更することとした。

- 教職員の地域志向を高めるために社会連携系教職員養成研修プログラムを策定し, その中で開講した, 地域・産学連携マネジメントプログラム, 社会連携実務基礎プログラムに計 57 人が受講した。

#### ② 地域との連携強化

- 南予地域における新たな地域密着型研究センターの設置に向けて, 先行例の「地域協働センター西条」の見学会を平成 29 年 7 月に開催したところ, 南予地域の市町関係者を中心に 80 人の参加があった。また, 「地域協働センター南予 (仮称)」の設置に関心のある市町担当者を招いて本学との協議会を開催したところ, 6 市町から 14 人の参加があり, センター設置の目的や条件などについて意見交換を行った。3 月末現在, センター設置に関する継続協議を希望する市町を訪問し, 設置に向けた調整を進めている。
- 愛媛県内の自治体として 久万高原町, 鬼北町と連携協定を締結した。これにより, 県内 20 市町のうち 16 市町と連携協定を締結したこととなった。また, 一般社団法人愛媛県法人会連合会及び松山市とデータ利活用に関する連携協力協定を, 四国 4 国立大学共同で四国旅客鉄道株式会社と連携協力協定を締結するなど, 地域ステークホルダーとの連携ネットワークを拡充した。

#### ③ 産学官連携による共同研究強化のための取組

- 本学では, 産学官連携による共同研究強化のための取組を, 「まち・ひと・しごと創生」の中の「しごと」づくりとして位置付けている。この認識の下, 年度ごとに愛媛県内の共同研究及び受託研究の件数や新事業の創出数の目標値を設定し, 達成に向けた取組を行っており, 平成 29 年度は 121 件の愛媛県内での共同研究, 受託研究 (目標値 50 件) を実施し, 3 件の新事業 (目標値 1 件) を創出した。詳細については以下のとおり。
  - 受託研究については, 東予地域, 中予地域, 南予地域それぞれに配置した COC コーディネーターが各自治体のニーズに対応し, 共同研究については, 四国 TLO のコーディネーターを中心に県内企業訪問によって企業ニーズを把握し, 本学シーズとマッチングさせた結果, 共同研究 88 件, 受託研究 33 件, 計 121 件の実施に繋がった。
  - 県内自治体や企業からの相談や情報交換から抽出されたニーズに対して, コーディネーター等を中心に学内研究者とのマッチングを図り, 地域や企業と連携した研究 67 件を推進し, 地域活性化に資する 3 件の新事業を創出した。
  - 四国 5 国立大学連携による「知のプラットフォーム形成事業」の自立化に向けて, 四国産学官連携イノベーション共同推進機構 (SICO) 構成員連絡会議や運営委員会の場において事業終了後の推進体制の在り方に関して検討を行い, 方向性について一定の合意に達した。

#### (4) グローバル化に関する目標

##### ① 国際的な大学間連携の推進

- モザンビーク・サテライトオフィスに派遣した教員が, ルリオ大学での専門講



義の実施、教員キャリアアップのための留学支援（3キャンパスでの留学説明会、2人の本学大学院受入れ、来年度入学に向けた6人の候補者選定）、イチゴの栽培を通じた農業技術支援を実施した。また、本学より、2人の学生を派遣した。

- 日本とインドネシアの6大学（本学、香川大学、高知大学、ガジャマダ大学、ボゴール農業大学、ハサスディン大学）で構成するSUIJI（Six-University Initiative Japan Indonesia）コンソーシアムの下、未来社会の持続的な発展に貢献するサーバント・リーダー養成カリキュラムの一環であるSUIJI国内サービスマーケティングを四国各地の7箇所の農山漁村実習地で実施し、日本人学生60人（うち40人が愛媛大学学生）とインドネシア人学生38人が参加（うち22人が愛媛県内での実習に参加）した。なお、愛媛県内の一部の実習については、当該市町からの財政支援を受けて実施した。

## ② グローバル化への対応

- 平成29年度に創設した学生海外派遣プログラムに基づき、長期派遣プログラム7人、短期派遣プログラム236人の学生へ海外留学費の支援を行った。その結果、本プログラムを活用した短期留学人数は、前年度に実施した国際GP（P4参照）と比べて42人増加（前年度比22%増）した。また、本プログラムの資金は、学長裁量経費に加えて、愛媛大学基金からの財政支援により確保した。上記のような制度の充実を図った結果、大学全体の短期留学者数も574人と前年度比5.7%増となった。
- 「愛媛の大学と企業が育てる高度外国人材育成プログラム」が平成29年度文部科学省「留学生就職促進プログラム」に採択された。本プログラムでは、入学から卒業までの一貫した「キャリア教育」と「ビジネス日本語教育」の強化及びインターンシップ等を実施する。「オールえひめ」体制で臨むために、愛媛県及び県内5企業団体等とコンソーシアムを形成する「留学生就職促進プログラム協議会」を新設した。これにより、留学生の地元企業への就職の促進を図るとともに、プログラムへの企業の参画を通じて外国人材を活用するノウハウを共有し、愛媛県全体の外国人の雇用拡大に繋げることとしている。
- 地域の国際化に資するため、県内イベント及び県内小中・高校に延べ290人の留学生を派遣した。
- 本学の業務体制のグローバル化に資する大学職員を育成することを目的として、新規採用の事務系職員に対して英語研修の受講を義務化し、対象者17人のうち、12人が平成29年度に受講した。なお、残りの5人も平成30年度に受講することが決まっている。

## （5）附属病院に関する目標

### ① 教育・研究に関する取組

- 卒後教育については、大学病院における高度な診療能力の修得は勿論のこと、地域の医療機関と連携協力の下、地域医療の経験（病診・病病連携、地域包括ケア、在宅医療など）を積むことが重要である。この目的のため、総合臨床研修センターが中心となって19基本領域（内科、小児科、皮膚科、精神科、外科、整形外科、産婦人科、眼科、耳鼻咽喉科、泌尿器科、脳神経外科、放射線科、麻酔

科、病理、臨床検査、救急科、形成外科、リハビリテーション科、総合診療科）の専門研修プログラムを作成し、これに67人の研修希望者が登録した。

- 地域医療支援センターが中心となり、県内各圏域の知事指定24医療機関を対象に「地域医療奨学医師の配置に関するアンケート調査」を実施し、医師不足の状況等を把握・分析するとともに、キャリア形成希望等を踏まえた地域医療奨学医師の県内地域医療機関への配置を行った。
- 医療機器開発に繋げることを目標に、人工関節、イメージング機器開発、創薬に関する3プロジェクトについて、企業との共同研究・受託研究を集中的に推進した。
- 東温市及び市内企業等との連携事業「とうおん健康医療創生事業」の取組として、株式会社ツウテック及びシーライプス株式会社と共同して滅菌装置の開発・改良に向けた研究を開始するとともに、株式会社キシモトのオリジナル商品に付加価値を付与するため、商品の成分分析の実施に向けて農学部との橋渡しを行った。
- JICAの「モンゴル教育病院プロジェクト」においては、医師・職員を5月（医師4人、職員2人）及び9月（医師2人、職員1人）にモンゴル国へ派遣し、院内感染対策及び医療情報に関する支援を行うとともに、モンゴル医科大学病院から研修員を7月（5人）及び2月（11人）に受け入れ、実施研修を行った。

### ② 診療に関する取組

- 総合診療サポートセンターを中心とした「かかりつけ医推進キャンペーン」の実施や、地域連携病院とのネットワーク強化を図るための「FAX予約返信時間の短縮」等により、FAX予約に対する20分以内の返信割合が2,565人と平成28年度の1,793人から約4割増加した。
- 手術を行った施設の医師（がん診療連携拠点病院）とかかりつけ医が、患者の治療経過を共有できる「共同診療計画書」＝「がん連携パス」の活用を推進した結果、肺がん29件、肝がん4件、前立腺がん2件においてパスを用いた診療が実施された。
- 特定機能病院としての新たな治療法の開発において、呼吸器外科から肺・縦隔腫瘍摘出術、心臓血管外科から内胸動脈剥離術や弁形成、消化器腫瘍外科から非開胸縦隔アプローチによる食道癌手術等がロボット関連高難度新規医療として認定されるとともに、内視鏡手術関連では耳鼻科から内視鏡下甲状腺手術が認可された。
- 愛媛県ドクターヘリ運航事業には、愛媛県立中央病院との協力の下参画しており、本学からは医師・看護師がそれぞれ1人ずつ週3日松山空港で出勤要請に対応している。その結果、平成29年度は80回以上当院の医師・看護師がヘリに搭乗した。また、救急医学講座と愛媛県からの寄附講座である救急航空医療学講座が連携を図り、ドクターヘリ運航のみならず、医学部学生や研修医への実習等を通じた人材の育成にも取り組んでいる。
- 院内における安全管理体制の強化のため、未承認新規医薬品等を用いた医療の提供や高難度新規医療技術を用いた医療の提供にかかる担当部門・評価委員会の体制を整備した。また、職種別の新規採用者オリエンテーションや、医療安全セ



ミナー、医療安全講演会、多職種合同実践形式のTeamSTEPS (Team Strategies and Tool to Enhance Performance and Patient Safety) 研修、リスクマネジャー勉強会等、医療従事者に対する医療安全教育を実施した。

### ③ 管理運営に関する取組

- ・ 「愛媛大学医学部附属病院長選考規程」及び「愛媛大学医学部附属病院長候補者選考会議規程」を新たに制定し、病院長に求められる資質・能力・選考方法を明確に定めた。
- ・ 病院長によるヒアリングを全診療科対象に実施し、病院長裁量経費を活用して、戦略的な機器更新・新規購入(約1.7億円)を行った。
- ・ 手術部管理枠や学会等で使用しない供出枠を毎週各診療科の代表者へ周知し、手術枠の弾力的運用を継続するなど、手術室の利用率を維持することにより、平成29年度の手術件数は6,605件と、平成27年度の6,042件より563件増(約9%増)し、手術件数の堅実な増加に繋がっている。
- ・ 愛媛大学医学部附属病院勤務環境改善検討委員会を設置するとともに、同委員会の下に2つのワーキンググループを設置して、看護職員の勤務環境改善及び院生医員の処遇改善について検討した。その中では、看護職員を対象とした出退勤システムの導入の決定、院生医員の希望に応じた勤務形態の弾力化など、労働環境の改善に努めた。
- ・ ダイバーシティ推進本部女性未来育成センターと連携し、医療職員が育児復帰する際に抱える悩み等について、専門の相談員と相談できる体制づくりを進めた。具体的には、『復職支援のしおり』の作成や相談窓口の周知徹底等により33人の復帰支援に繋がった。

## (6) 附属学校園に関する目標

### ① 教育課題への対応

- ・ 学びのダイバーシティサポートチームは、幼児児童生徒とともに個別の年間目標を設定し、合理的配慮に関する合意形成を可能な限り図った上で支援を行った。また、教育学部等と附属学校園間の教育連携をコーディネートするための教育連携コーディネーター会議を4回開催し、幼児児童生徒の支援成果の確認と次年度に向けての課題を総括するとともに、愛媛大学附属校園サポートファイル「すてっぷ(案)」を作成した。
- ・ 実用英語技能検定の4技能化に向け、附属高校の英語科教員による実用英語技能検定(英検)の受検指導を行うなど、英語教育プログラムの改善を行った。

### ② 大学・学部との連携に関する取組

- ・ 「全学と連携する附属学校園をめざして」を策定し、教育・研究を通じて大学の地域連携・地域貢献の一翼を担うとともに、地域になくてはならない附属学校園、大学になくてはならない附属学校園を目指すことを宣言した。
- ・ 平成28年度の教育学部改組に伴って平成30年度から実施する予定の新カリキュラムでの教育実習に対応するため、附属4校園(幼稚園、小学校、中学校、特別支援学校)にアクティブラーニングやICT等を有効に活用した教育実習プログ

ラム等を整備した。

- ・ 「愛媛大学附属学校園における先進的かつ地域の課題解決に資する教育・研究を行うための基本方針」に基づき、教育連携コーディネーターを教育学部、附属幼稚園、附属小学校、附属中学校、附属特別支援学校にそれぞれ1人配置し、教育学部等と附属学校園間の教育連携を図った。また、教育連携コーディネーター会議の下で、各学校園における共同研究の実施状況を確認し、研究成果の公開方法について検証するとともに、次年度に向けての課題を明確化した。

### ③ 地域との連携に関する取組

- ・ 愛媛県教育委員会との連携を進める目的で「附属学校園地域連携会議」を開催し、附属幼稚園、附属小学校、附属中学校、附属高等学校、附属特別支援学校における地域の課題解決のためのモデル的取組等を検討するとともに、愛媛県の有する教育課題について情報を共有した。また、地域との連携を図り、幼児教育の研究交流を促進するため、松山市所属の幼稚園教諭を附属幼稚園に配置した。

### ④ 役割・機能の見直しに関する取組

- ・ 「小中一貫教育を見通した『小中連携プログラム』」を策定し、その具体化に向けて「附属小中連携学校見学会」を実施した。また、主体的・対話的で深い学び(アクティブラーニング)や特別な配慮を要する生徒への対応を充実させるため、平成30年度から附属中学校の学級定員を40人から32人とした(附属小学校においては平成24年度入学生から学級定員を32人としている)。

## 2. 業務運営・財務内容等の状況

### (1) 業務運営の改善及び効率化に関する目標

特記事項(P25~26)を参照

### (2) 財務内容の改善に関する目標

特記事項(P29)を参照

### (3) 自己点検・評価及び情報提供に関する目標

特記事項(P31)を参照

### (4) その他の業務運営に関する目標

特記事項(P26~37)を参照

## 3. 戦略性が高く、意欲的な目標・計画の状況

ユニット 1	地域の持続的発展を支える人材育成の推進
中期目標【4】	「愛媛大学 FD ポリシー」（平成 19 年度策定）並びに「愛媛大学 PD ポリシー」（平成 27 年度策定）に基づき、本学独自のテニユア・トラック制度やシニア教員の研修制度等を通して、大学人としての総合的な能力、すなわち教育・研究・地域貢献と国際貢献・管理運営の領域のバランスのとれた能力を備えた教員を育成する。
中期計画【8】	教育関係共同利用拠点（教職員能力開発拠点として平成 31 年度まで認定済）を中心に、テニユア・トラック制度のための PD（Professional Development）プログラムを含む学内 FD（Faculty Development）講習を更に高度化するとともに、本学が独自に開発している FD・SD（Staff Development）講習について、本学教職員の受講者数を第 3 期中期目標期間中に延べ 13,000 人以上とする。
平成 29 年度計画【8-1】	本学独自のテニユア・トラック制度の見直しを行い、新たなテニユア教員育成制度を構築する。
実施状況	<p>教育・研究・管理運営にバランスの取れた総合力の高い大学教員を育成し、もって教員の流動性を高め、教員の質、ひいては教育の質の保証に資することを目的に、平成 25 年度より本学独自の「テニユア・トラック制度」を導入しているが、平成 29 年度に、若手教員の選抜ではなく、教員の能力開発を主とした制度である趣旨を明確にするため、「テニユア教員育成制度」に名称を変更した。</p> <p>また、制度発足以降、経年的に実施してきた、テニユア教員育成制度修了者及び PD プログラム受講者へのアンケート、並びに中間評価を実施した部局長へのアンケートの結果をもとに、テニユア教員育成制度実施本部会議（6 月及び 7 月に開催）において、制度の現状認識と課題等を共有した。その結果、「学部等の人事戦略により本制度の適用を除外することが適当な教員について」及び「制度適用途中で所属部局を異動した場合の資格審査の実施部局について」の取り扱いを定めるとともに、最終審査を制度創設後初めて行う採用 5 年目の教員についてのデータを今年度以降も収集し、本制度の効果等を検証していくこととした。</p> <p>さらに、1 月に開催したテニユア教員育成制度実施本部会議において、外部資金等により雇用された特定教員が承継教員へ移行後に本制度の適用を受けた際の取り扱いについて検討し、全学的な規則改定に合わせ、「任期法」等に基づく「10 年特例」を適用することを確認した。</p>
平成 29 年度計画【8-2】	テニユア・トラック修了者（テニユア職移行教員）へのアンケートの結果等を基に、研修プログラムの改善及び新規 FD プログラムの開発を行い、学内 FD/SD プログラムの受講者数を前年度からの累計で 4,000 人以上とする。
実施状況	テニユア・トラック能力開発室が平成 28 年度に実施した「テニユア職移行教員対象のアンケート」の結果、テニユア育成

		<p>教員のニーズに合わせた能力開発プログラムの受講内容の選択の必要性が確認された。これを受け、<u>研修科目の多様化及び受講者の利便性向上を目的に、これまで対面形式で実施していた必修科目「研究倫理」を新たに e-Learning 科目として開発・開講し、PD プログラムにおける e-Learning 科目の充実を図った。</u>さらに、<u>テニユア育成教員能力開発室で審議した結果、平成 30 年度から試行的に、学外で開発されている e-Learning 教材を PD プログラムの選択科目として採用することとした。</u></p> <p>なお、<u>学内で開講している FD/SD プログラム（テニユア育成教員を対象とした PD プログラムも含む）の受講者数は、教育コーディネーター研修会や FD スキルアップ講習などを中心に、前年度からの累計で 5,915 人（平成 29 年度 3,315 人）に達し、当初の目標値を上回る実績を上げた。また、年度当初の計画にはなかったが、本学教職員個々人の危機管理意識を醸成することを目的に、教員、事務職員がともに講師を務める教職協働型の「危機管理セミナー」を「入試における危機管理」をテーマに開催したところ、全学部で教職員 649 人が参加した。</u></p>
	中期目標【10】	地域志向型の人材を育成するため、新たな教育組織（学部）を設置するとともに、学士課程教育カリキュラム、社会人リカレント教育プログラム、教職員研修プログラムを充実する。
	中期計画【24】	新設する「社会共創学部」を中心として、地域の様々なステークホルダーとともに協働しながら、地域を教育の場としたフィールドワーク、インターンシップを含む科目・プログラムを第 3 期中期目標期間末までに年間 100 以上開講するなど、地域課題の解決につながる教育を実施するとともに、愛媛県内への就職率を第 3 期中期目標期間末までに 50%以上にする。
	平成 29 年度計画【24-1】	地域を教育の場としたフィールドワーク・インターンシップを含む科目・プログラムを全学で 65 以上開講する。
	実施状況	<p><u>地域を教育の場としたフィールドワーク・インターンシップを含む科目・プログラムを全学で 85 開講しており、中期計画の達成に向けて順調に推移している。</u></p> <p>社会共創学部では、学部の学生を対象に「フィールド実習」「インターンシップ入門」及び「プロジェクト基礎演習」を実施した。また、フィールドワーク・インターンシップ支援室が中心となって、「フィールド基礎実習」、「フィールドワーク入門」及び「地域調査方法入門」の授業科目間の体系性の検証を行い、フィールドワークを行う際に身に付ける能力と授業内容の対比の中で改善が必要な項目を抽出し、これに沿って授業スケジュールや学修ポートフォリオ等を改訂した。さらに、「インターンシップ入門」の実施状況を踏まえ、11 件のインターンシップ受入先新規開拓を行った。</p> <p>また、工学部においては、学外ステークホルダーを含む理工学研究科（工学系）カウンシルを設置し、PBL 教育について協力依頼や助言をもらうなど、地域のステークホルダーと協働し教育に関する仕組みを検討するための意見交換を実施した。</p>
	平成 29 年度計画【24-2】	キャリア形成ハンドブックの活用やキャリアアドバイザー機能の充実による個別就職支援の強化など、初年次から就職活動終了まで多様な就職支援を行う。
	実施状況	「キャリア形成ハンドブック」の利用促進のために、「キャリア形成ハンドブック利用ガイダンス」を開催し、学生の視野

を広げ、愛媛で働くことの魅力発見や意欲に繋がることを目的として以下の各種セミナーを開催した。

- ・ 愛媛県内企業に就職が内定している4年次生及び卒業生が講師を担当するセミナー
- ・ 情報の少ない県内中小企業の分析方法について学ぶセミナー
- ・ 県内企業の人事担当者を講師に迎え仕事や働き方について学ぶセミナー
- ・ 県内企業10社が参加する業界の比較ができるセミナー 等

上記セミナーには、延べ569人の学生（本学の就職希望者の約半数）が参加した。

また、「県内事業所研究のためのバス運行支援」として6件の取組を採択し（申請15件）、正課の授業で366人の学生が県内事業所を訪問した。

さらに、県内企業の情報提供の充実など、キャリアアドバイザー機能の強化を行い、個別相談を利用した学生数が前年度比で231人増加した。

相談種別	平成28年度	平成29年度	対前年度比
全般的な就職相談	1,788人	1,760人	▲28人
障がい学生を対象とした就職相談	128人	120人	▲8人
エントリーシート・面接対策等の個別相談	<u>319人</u>	<u>588人</u>	<u>267人</u>
合計	<u>2,235人</u>	<u>2,468人</u>	<u>231人</u>

併せて、各学部においても、愛媛県内への就職を支援するための取組を実施した。

理学部では、県内企業の関心を高めさせるため、「キャリア形成セミナー」（1単位）の中で、県内企業15社の協力を得て、8回の地元企業説明会を実施した（7回が座学で、1回が工場見学）。工場見学のレポートや授業アンケートからは、「仕事内容を知ること、自分の視野が広がり、地元企業への興味が増した」との評価を得た。

医学部看護学科では、4年次生を対象に愛媛大学医学部附属病院の説明会を実施し40人の学生が参加した。なお、今年度は附属病院に19人の学生が就職するとともに、他にも県内就職者が17人おり、就職者のうち55.4%が愛媛県内に就職した。県内の就職者から在学生へのメッセージを看護学科の学生談話室に設置している「就職関係欄」に掲示し、多くの学生の目に触れるよう工夫するとともに、3年次生を対象に附属病院・HITO病院、済生会松山病院、南松山病院の県内4施設の合同就職説明会を開催（70人参加）し、早期から県内定着を促進させる取組を行った。

農学部では、愛媛県内の企業・自治体を対象として「企業版オープンキャンパス」を開催した。本事業は、企業や自治体の方に来学いただき、農学部における教育・研究と就職支援の取組を紹介するとともに、学生（学部3年次生及び修士課程1年次生）との交流を通じて学生の県内企業への関心を高めることを目的としたもので、28の企業・自治体及び100人を越える学生が参加した。



		これらの多様な取組により、大都市の大手有名企業の採用増など「売り手市場」が続き、若者の地方離れに拍車がかかる中、平成 29 年度卒業生の愛媛県内就職率は 42.1%となり、平成 26 年度 37.7%、平成 27 年度 39.6%、平成 28 年度 40.0%、平成 29 年度 42.1%と 3 年連続で増加させることができた。
<b>中期目標【25】</b>		ミッションの再定義を踏まえ、各学部・研究科の強み・特色の重点化の観点から教育研究組織を見直し、社会的要請の高い人材を育成する。
<b>中期計画【63】</b>		平成 28 年度の教育学部の改組に伴って、実践型の教員養成機能を一層強化し、地域の教員養成の拠点として、入試制度の改革、実践経験を重視したカリキュラムの強化、小中一貫教育・アクティブラーニング・小学校における英語の教科化等への対応を行う。また、愛媛県における新規採用小学校教員の占有率を 40%以上にするとともに、教員養成に特化することにより、教員就職率について第 3 期中期目標期間中に 80%を達成する。さらに、愛媛県における教員の大量退職が平成 40 年頃で終了するといった動向を踏まえ、第 3 期中期目標期間中に教育学部の組織について見直す。
<b>平成 29 年度計画【63-1】</b>		将来計画委員会において、愛媛県の教員退職数の動向を見据えた、教育学部の将来設計に関する検討を開始する。
<b>実施状況</b>		<p>将来計画委員会において、①学部の将来構想等中長期的な改革に関わる事項、②大学院改革等第 3 期中期目標期間中における改組に関わる事項、③再課程認定に対する準備・対応に関する事項、の教育学部の将来計画に関する検討を行った。</p> <p>①については、将来の教員需要縮小期に向けた学部の在り方について審議・検討を進めている。②については、同委員会の下に教職大学院ワーキンググループを設置し、平成 32 年度大学院改組に向けた具体的な改革案を策定した。③については、同委員会の下に再課程認定ワーキンググループを設置して、「愛媛大学教育学部の再課程認定における方針について」を策定し、再課程認定に向けた対応に取り組むこととした。</p>
<b>平成 29 年度計画【63-2】</b>		改組に伴い実施した過去 2 年の入試方法について、入試委員会において点検し、改善を行うとともに、愛媛県教育委員会等との連携の下に設置した「教員育成会議」において、学部新カリキュラムについての意見を集約する。
<b>実施状況</b>		<p>教育学部入試委員会において、過去 2 年間で実施した改組後の入試方法について、推薦入試・AO 入試・一般選抜入試（前期・後期）の倍率の変化、入学者の出身地（県内・県外）等を分析するとともに、県内出身者の受験者数を増加させるための方策として、学部長と高等学校校長経験のある教員による高校訪問を行った。</p> <p>また、平成 30 年 1 月に開催した「教員育成会議」を包含する「愛媛県教育委員会との連携協力会議」において、新学習指導要領への対応等を念頭に学部新カリキュラムについての意見を集約し、主に教科教育担当教員に対して授業内容の充実を推進することとした。</p> <p>各入試区分で入学した学生の大学における成績調査、及び 1 年次生及び 2 年次生に実施した受験動機や教職に関する意識調査を分析した結果、8 割程度の学生が教職を志望していることが明らかとなり、今後、教職志望学生のモチベーションの維持、</p>

		<p>また現時点で教職を志望していない学生への動機付けを意識した学生指導の必要性が示された。また、2020年度実施の「新入試」に向け、教授会構成員を対象に学部の基本的方向性についての意見交換会（中間報告）を2回実施した。</p> <p>さらに、「地域と連携した実習的プログラム」への参加者数は昨年度までも概ね順調に増加してきたが、今年度、学生の更なる参加を促す方策として、「ガイダンスの改善・充実」「実習参加への個別奨励」に取り組んだ結果、「教職体験実習」への実習参加者数は102人と、前年度76人から大幅に増加した。来年度の実習対象となる1年次生へのガイダンスに参加した学生も、昨年度より20人多い138人であり、年間を通して実施している「地域連携実習」についても延べ739人が参加し、前年度の延べ688人に対して約50人増加した。</p> <p><u>これらの取組により、学校教育教員養成課程及び特別支援教育教員養成課程卒業者に占める正規及び臨時採用の教員就職率（保育士への就職、大学院への進学者を除く）は、平成30年5月現在で77.0%（113人中87人）となっており、前年度同月69.4%（121人中84人）から7.6%増加した。</u></p>
	<b>中期目標【27】</b>	教育・研究活動の充実のための自己収入を増加させる。
	<b>中期計画【68】</b>	本学に対する寄附金を第3期中期目標期間末までに累計3億円とするとともに、新たな寄附講座を10件設置する。
	<b>平成29年度計画【68】</b>	前年度立ち上げた愛媛大学基金の各取組を継続するとともに、新たな募集プログラムを企画する。また、寄附講座設置に向けた活動を行う。
	<b>実施状況</b>	<p><u>前年度に引き続き企業訪問等の活動に取り組み、平成29年度の企業訪問目標数200社を上回る208社の企業訪問を実施し目標を達成（104%）した。</u></p> <p>平成29年8月には、前年度に愛媛大学基金へ寄附いただいた企業・個人に対する「謝意」の一つとして、感謝状授与式、銘板除幕式、学長懇談会を実施した。学長懇談会では寄附企業社長等と学長・理事等本学幹部職員及び学生と「企業が求める人材」等について意見交換を行った。</p> <p>また、新たな寄附募集プログラムとして、前年度訪問企業及び本学卒業生が要職に就任している県内企業のうち、寄附に至っていない企業等214社に対して、7月に「暑中見舞い」を発送し、愛媛大学基金への支援をお願いした。さらに、2月には、昨年度の卒業生・修了生2,274人に対して、寄附のお願い文書を発送した。</p> <p><u>これら一連の取組の結果、平成29年度の寄附は、件数1,576件、寄附金額105,432千円と著しい成果（目標額：50,000千円に対し達成率210.9%）をあげ、現時点での累計寄附額287,520千円は、第3期中期目標期間中の目標額3億円に対して達成率95.8%となっている。</u></p> <p>新たに獲得した寄附金は、地域貢献を果たす人材育成事業（学生海外派遣プログラム／37人、未来教育基金事業（給付型</p>

	奨学金) / 5人) や教育環境整備事業 (紙産業イノベーションセンター棟新築, 医学部実習用設備・運動施設整備, 樽味地区駐輪場整備, 附属中学校運動部部室改築等) の財源として活用 (138,186 千円) した。 なお, 地方自治体及び地域の企業等の支援により, 社会連携推進機構防災情報研究センターに 1 件の寄附研究部門を, 社会共創学部 に 1 件, 医学部に 1 件の寄附講座を新たに設置するとともに, 既設の寄附講座 3 件についても, 地域からのニーズを検証した上で引き続き寄附講座を継続することとした。(詳細は P29 参照)
--	--

ユニット 2	地域産業イノベーションを創出する機能の強化
中期目標【9】	地(知)の拠点大学としての地域創生機能の強化に向けた組織体制の拡充とネットワークの整備を図る。
中期計画【23】	地域連携ネットワークを充実させるため, 県内の自治体・各種団体・企業・他大学との間で, 新たに 10 件以上の連携協定を締結する。
平成 29 年度計画【23】	地域連携ネットワークを充実させるため, 連携協定を締結してない愛媛県内の自治体と協定締結に向けた意見交換・調査等を行うとともに, 自治体・各種団体・企業・他大学との間で連携協定を 2 件程度締結する。
実施状況	<p>平成 29 年度は 4 件の連携協定を締結し, 年度計画に掲げる目標とする連携協定数 2 件を大幅に上回った。具体的には以下のとおりである。</p> <p>平成 29 年 11 月に久万高原町との間に, 地域振興及び産業活性化に関すること, 林業振興に関すること, 安心・安全なまちづくりに関すること, 医療・福祉の向上に関すること, 教育・文化の振興に関することを連携協力事項として連携協力協定を締結した。また, 平成 30 年 2 月には鬼北町との間に, 産業及び地域の活性化に関すること, 地域の防災に関すること, 人材の育成に関すること, 教育・文化の振興に関することを連携協力事項として連携協力協定を締結した。これにより, 県内 20 市町のうち 16 市町と連携協定を締結したこととなり, 今後は残りの 4 市町(伊予市, 松前町, 砥部町, 松野町)との連携協定に向けた議論を進める。</p> <p>平成 29 年 9 月には四国 4 国立大学(徳島大学, 香川大学, 高知大学, 愛媛大学)と四国旅客鉄道株式会社で連携協力協定を締結した。本協定では, 地域の中核的教育・研究機関である大学とそれぞれの地域を結ぶ四国旅客鉄道株式会社, 四国という「課題先進地域」を「課題解決先進地域」へと変えるために, 相互に連携し持てる力を結集して課題解決に取り組み, 観光振興による交流人口の拡大と持続可能な地域振興の仕組みづくりを目指すこととしている。</p> <p>さらに, 平成 30 年 3 月には, 一般社団法人愛媛県法人会連合会及び松山市とデータ利活用に関する連携協力を締結した。本協定は, ICT の進展により, データ化された多様な情報の利活用が求められていることに鑑み, 連携三者が緊密な産学官連携の下, データの分析や研究を通して, データサイエンティストの人材育成, 地域課題の解決及び地域経済の活性化に資する</p>

		<p>ことを目的としている。</p> <p>このほか、平成 29 年 11 月には、西条市との間で平成 25 年に締結した連携協力協定に基づき、西条市自治政策研究所と社会連携推進機構の間で調査研究活動に関する相互協力に関する覚書を締結し、独自性のある地域づくりを行うため、保有する情報やノウハウの共有及び新たな政策研究等に共同で取り組むこととした。</p>
	<b>中期目標【11】</b>	地域密着型研究センターを中心として、例えば水産養殖や食品加工等、地域・社会課題の解決に資する研究を推進するとともに、地域の活性化に貢献できる人材を育成する。【11】
	<b>中期計画【29】</b>	地域密着型研究センター（南予水産研究センター、紙産業イノベーションセンター、植物工場研究センター等）において、教員、学生が協同した研究を行うことにより、地域・社会の課題解決や地域の活性化に貢献できる人材を育成・輩出する。また、本学が地域に密着した中核機能を発揮する市町を増加させるため、サテライト機能を持った新たな地域密着型研究センターを 3 件以上設置する。
	<b>平成 29 年度計画【29】</b>	地域密着型研究センターを中心に、地域・社会の課題解決や地域の活性化に資する活動を、地域と教員と学生が協同して行い、人材を輩出する。また、新たな地域密着型研究センターの設置のための検討を開始する。
	<b>実施状況</b>	<p>地域密着型研究センターを中心とした以下の活動を通して、地域・社会の課題解決や地域の活性化に資する人材の輩出に取り組んだ。人材育成の面では、地域産業特化型研究センターである南予水産研究センターや紙産業イノベーションセンターと連携した教育を社会共創学部、農学部、農学研究科、連合農学研究科で実施し、8 人の学部卒業生、7 人の大学院修了生を輩出した。また、地域協働センター西条では、履修証明プログラム「愛媛大学地域創生イノベーター育成プログラム」を開講し 15 人の修了生を輩出した。</p> <p>&lt;南予水産研究センター&gt;</p> <ul style="list-style-type: none"> <li>文部科学省「地域イノベーション・エコシステム形成プログラム」に採択され、愛媛県や地元漁業者と連携して、新規養殖魚である「スマ」の養殖技術開発と大規模事業化を進めている。また、総務省の「IoT サービス創出支援事業」などにより、宇和海全域にわたる水温情報ネットワークが完成し、養殖業者や漁船漁業者による利用が始まっている。</li> </ul> <p>&lt;紙産業イノベーションセンター&gt;</p> <ul style="list-style-type: none"> <li>環境省「平成 29 年度セルロースナノファイバー製品製造工程の低炭素化対策の立案事業」に、愛媛県の公設試験場及び企業と連携して取り組み、技術の核となる新たな装置を製作して実験に取り組んでいる。この技術開発により、新素材であるセルロースナノファイバーのボトルネックを解消できる可能性が大きくなった。</li> <li>高大連携活動としては、平成 28 年度に引き続き、地元 4 校の高等学校の生徒に対して、紙製品及び製造技術に関する講義や実習を行った。また、地元 3 校の中学校において、計 6 回の出前講義を行った。</li> <li>学生による地域活動としては、社会共創学部のフィールドワーク及び産業技術調査を 6 月から 9 月に実施し、5 つのグ</li> </ul>



ループが計9回にわたって地域産業の調査を行った。地域への情報発信としては、企業、団体等に対して20回の講演を行った。

<地域協働センター西条>

- 産官学金連携（マルノー物産（株）、西条市、愛媛大学、愛媛銀行）により共同開発した、免疫促進機能を特徴とする飼料で飼育した豚の肉「吟醸eポーク」を4月に発表した。9月にはセンター専任教員らによる産官学共同研究の成果として、西条産野菜スイーツ「Saita!」を発表した。
- 高大連携活動としては、平成28年度に引き続き、西条農業高等学校などの生徒に対して植物工場を用いた講義や実習を行っている。学生による活動として、社会共創学部のフィールドワークを6月から8月に実施し、報告会を8月に開催した。また、学生と地元企業とのマッチングのために短期のインターンシップを6月に実施した。加えて、地元企業の長期インターンシップに参加した学生が企業からの高評価を受けた。
- 「地方創生」に貢献できる人材に必要な知識・素養や技術を教授することを目的として、主に社会人を対象とした新たな履修証明プログラム「愛媛大学地域創生イノベーター育成プログラム」を本センターで開講（受講生17人、修了生15人）するとともに、日本生物環境工学会四国支部や日本水環境学会の部会を誘致し、市民向けの公開セミナー開催のサポートを行った。



地域創生イノベーター育成プログラムでの1コマ



地域創生イノベーター育成プログラム修了後の記念撮影

地域密着型研究センター以外でも地域・社会の課題解決や地域の活性化に資する活動に取り組んだ。産学連携推進センターに設置している炭素繊維高度利用研究会では、県内企業3社との面談を行うとともに、いずれの企業とも共同研究を実施したほか、県内で創業を検討している企業関係者とも面談を行い、1社に対して企業誘致の支援を行った。

また、新たな地域密着型研究センターの設置に向けて、先行して設置している例として「地域協働センター西条」の見学会を7月に開催したところ、南予地域の市町関係者を中心に80人が参加した。また、「地域協働センター南予（仮称）」の設

		置に関心がある市町担当者と本学との協議会を11月に開催（6市町から14人参加）し、センター設置の目的や条件などについて意見交換を行った。さらに、社会連携の機構長・副機構長、支援部長がセンター設置に関する協議を希望する市町を訪問して個別に協議を進めており、「地域協働センター南予（仮称）」の運営方法、設置場所等については平成30年度に決定することとしている。
	<b>中期目標【12】</b>	地域・社会の課題の解決と産業イノベーションにつながる産学官連携活動を推進する。
	<b>中期計画【31】</b>	地域のニーズと学内シーズをマッチングさせ、地域と連携した研究数を総計240件以上とするとともに、産学官共同研究を推進し、新事業を12件以上創出する。
	<b>平成29年度計画【31】</b>	地域の自治体や企業との情報交換を実施し、自治体・企業のニーズと学内シーズのマッチングを図ることで、県内における地域と連携した研究の実施数を30件以上とする。それとともに、産学官共同研究を推進し、新事業を1件創出する。
	<b>実施状況</b>	<p><u>県内自治体や企業からの相談や情報交換から抽出されたニーズに対して、学内研究者とマッチングを図り、学内外事業への申請に結びつけ、平成29年度は67件の地域と連携した研究を以下のとおり実施した。</u></p> <p>&lt;学内事業&gt;</p> <ul style="list-style-type: none"> <li>愛媛県内の市町などとの連携活動をテーマに申請する「愛媛大学地域志向教育研究支援事業」へ37件（「COC地域志向教育研究経費事業」26件、「学長戦略経費による中予・南予地域志向教育研究助成事業」11件）の応募があった。（採択数：「COC地域志向教育研究経費事業」14件、「学長戦略経費による中予・南予地域志向教育研究助成事業」6件）</li> <li>「愛媛大学産学連携推進事業」において地域や県内の企業と連携した研究8件（「産業シーズ育成支援」2件、「共同研究支援」6件）を採択した。</li> <li>「愛媛大学社会連携推進機構研究協力会」は産業界と大学研究者との研究交流の場であり、社会連携推進機構の実施する事業を支援し、産・学・官の連携協力を推進することにより、地域の科学技術の振興と地域経済の活性化に資することを目的としている。平成29年度は研究活動の場となる研究部会の見直しを行い、新たに10の研究部会が活動を開始するとともに、共同研究スタートアップ事業の支援制度に基づいて1件を採択した。</li> </ul> <p>&lt;学外事業&gt;</p> <ul style="list-style-type: none"> <li>JST地域産学バリュープログラムへの申請のうち、県内企業と連携したものが5件あった。（採択実績はなし）</li> <li>えひめ産業振興財団が実施している大学発起業化シーズ育成支援補助事業に本学から3件が採択されるとともに、西条市が独自予算で実施している研究事業支援補助金等に本学から6件（うち、3件は共同研究件数に算入しているため、地域と連携した研究数からは除く。）が採択されている。</li> </ul> <p><u>こうした産学官共同研究の推進により平成29年度は新事業3件の創出に繋がり、開発した製品3件（「低糖質パン」（内</u></p>

田パン)、「吟醸eポーク」(マルノー物産株式会社)、西条産野菜スイーツ「Saita!」(つじ丸)の販売を開始した。なお、「低糖質パン」は(公財)えひめ産業振興財団のライフサポート産業支援事業、「吟醸eポーク」は経済産業省のものづくり補助金、西条産野菜スイーツ「Saita!」は西条市地域創生イノベーション創出研究事業支援補助金を活用し、地元企業の新事業の創出に繋がったものである。



「吟醸eポーク」



西条産野菜スイーツ「Saita!」

ユニット3	世界をリードする最先端研究拠点の形成・強化
中期目標【7】	リサーチユニット、研究センター、共同利用・共同研究拠点に至る段階的で発展的な研究拠点体制を確立し、各段階の拠点で特色ある研究を推進する。
中期計画【17】	本学の強みである、地球深部ダイナミクス研究センター(GRC)、沿岸環境科学研究センター、プロテオサイエンスセンターにおける研究活動を充実させ、全国的な共同研究拠点となるための重点的な支援を行い、先端研究センターにおいては、第2期中期目標期間後半より共同研究数、研究分野で定評のあるハイインパクトジャーナルへの掲載数を10%以上増加させるとともに、プロテオ創薬研究分野では、研究推進の鍵となるヒトタンパク質の全数合成を達成する。
平成29年度計画【17-1】	学長、機構長およびセンター長の裁量的経費による研究費の一部傾斜配分を継続して行う。共同利用・共同研究拠点においては、拠点活動及び先端研究プロジェクトの取り纏めをもとに大型研究費獲得を支援し、新たな国際・学際的研究を推進する。また、共同研究数、ハイインパクトジャーナルへの掲載数を第2期中期目標期間後半より4%程度増とする。
実施状況	先端研究3センターにおける共同利用・共同研究拠点形成プロジェクトに対して学長戦略経費等を配分し、共同利用・共同研究数の拡大、国際共著論文数の増加を推進した。その結果、 <u>先端研究3センターにおける共同研究数、ハイインパクトジャーナルへの掲載数は、それぞれ476件、69件(発表論文数の4割以上)となり、第2期中期目標期間後半より4%程度増とする数値目標(共同研究数338件/年、ハイインパクトジャーナル数68件/年)を達成した。</u> さらには、共同研究数476件

のうち3割以上が国外との共同研究であるとともに、発表論文数 159 件のうち4割以上が国際共著論文であり、共同利用・共同研究数を大幅に拡大した。

各センターにおける具体的な取組は以下のとおりである。

<沿岸環境科学研究センター>

- ・ 先端研究プロジェクトの推進及び国際的・学際的共同研究活動を強化するため、外部資金獲得状況や論文発表数等を勘案し、センター長の裁量による運営費（研究費と人件費）の傾斜配分を継続実施した。
- ・ 学長裁量経費を活用し、平成 29 年 6 月にアジアで初となる国際シンポジウム「19th International Symposium on Pollutant Responses in Marine Organisms」を松山で開催するとともに、化学汚染・沿岸環境研究拠点（LaMer）教員の研究室に所属する若手研究者 14 人に対し、国際共同研究の実施及び国際学会参加のための費用として配分するなど、若手研究者が海外の研究者と交流する機会を提供した。
- ・ 学外から講師を招いてセミナー及び研究集会を 9 件開催し、学生・若手研究者に学際的前端共同研究について学識を深める機会を継続して提供した。
- ・ これらの人材育成活動が、9 人の博士課程学生及び PD 研究員が 13 件の優秀発表賞やポスター賞を受賞するなど、学会等における若手の表彰に繋がった。

<地球深部ダイナミクス研究センター>

- ・ 平成 30 年 2 月 27～28 日に成果報告会を兼ねた「第 5 回先進超高压科学研究拠点（PRIUS）シンポジウム」を開催し、15 人の口頭発表と 21 人のポスター発表を行った。
- ・ 上記シンポジウムに引き続き、ヒメダイヤモンド（NPD）による革新的な超高压実験技術の開発と様々な研究への応用を目的に、平成 30 年 2 月 28 日～3 月 1 日、「ナノ多結晶ダイヤモンドの超高压科学への応用」と題した NPD ワークショップが初めて開催され、研究者 36 人が参加する中、超高压科学分野の NPD 利用者による研究に関する現状と今後の課題について議論を行った。
- ・ 平成 28 年度に実施した既存の中型高压合成装置（UHP-3000 プレス装置）用ガイドブロックの改良により、中型サイズのヒメダイヤモンド量産が実現した。これにより、中型ヒメダイヤモンドをダイヤモンドアンビル装置（DAC）やマルチアンビル装置のアンビル材として活用し、共同利用・共同研究に供することが可能になった。

<プロテオサイエンスセンター>

プロテオ創薬研究を大学及び民間との新たな共同研究により推進していくため、以下の取組を行った。

- ・ 共同利用・共同研究拠点化に向け、共同研究をさらに活発化させるため、学長裁量経費を活用し、新たに国私立大学合わせて 5 件の公募型共同研究を実施した。



		<ul style="list-style-type: none"> <li>多くの大学・企業関係者が参加する「第17回蛋白質科学会年会（仙台市）」、「BioJapan2017（横浜市）」において、プロテオサイエンスセンターの研究内容についてブース展示を行い、新たな共同研究の実施に向けたネットワーク作りを行った。</li> <li>県内外企業の研究者を対象としたタンパク質工学に係る技術講習会を開催し、プロテオサイエンスセンターが有する技術の普及を通じて、新たな共同研究の実施に向けたネットワーク作りを行った。</li> <li>公設試験研究機関や企業の研究者等との交流の活性化を目的とした産学官交流会を開催し、新たな共同研究実施に向けた情報交換を行った。</li> </ul>
	平成 29 年度計画【17-2】	プロテオサイエンスセンターにおいて、約 4,000 種のヒト遺伝子クローンを取得もしくは人工合成（2,000 種類）を完備して全タンパク質包含を目指したヒトプロテインアレイの合成と合成率の評価を行い、既存薬を対象に、高度化タンパク質相互作用解析システムを用いた、薬剤標的ならびに想定外の結合タンパク質のスクリーニングに着手する。
	実施状況	<p>ヒトタンパク質の全数合成に向け、新たなヒトタンパク質合成のため、平成 29 年度に 2,005 種類のヒト遺伝子クローンを取得し、平成 28 年度の 2,136 種類と合わせて、2 年間で達成することとしていた 4,000 種類を超える 4,141 種類を達成した。</p> <p>また、約 3,400 種類の取得したヒト遺伝子クローンをを用いて無細胞タンパク質合成を実施した結果、合成率が 94%を超えていることが確認され、<u>世界で初めてとなるヒトタンパク質全数合成計画は順調に進捗している。</u></p> <p>さらに、サリドマイド及びゲルダナマイシンの 2 種の既存薬について、2 万種のヒトタンパク質を用いた薬剤標的ならびに想定外の結合タンパク質のスクリーニングを行った。</p>
	中期計画【18】	高圧関連分野での新しい機能性物質の創成と応用に取り組むことを目的に、GRC・理学部・工学部の高圧関連分野の教員の連携により、10 人以上の人員を集積させた超高圧新物質創成分野を組織化する。
	平成 29 年度計画【18】	学内関連研究者の集積や超高圧材料科学 RU との連携を強化し、研究を推進するとともに成果取り纏めを行う。また、超高圧合成部門拡充に向けて学術担当理事のもとにワーキンググループを立ち上げ、超高圧科学研究者の組織化を開始し、平成 28 年度の人員集積に加え、さらに 1 人以上を集積する。
	実施状況	<p>平成 27 年度に立ち上がった「超高圧材料科学研究ユニット」との連携強化により、4 人の研究者を地球深部ダイナミクス研究センターに集積して、高機能性を有する新奇合金、並びに化合物の高圧を利用した研究やダイヤモンド合成技術を応用した半導体素子の開発等の共同研究を推進した。</p> <p>また、学術担当理事の下、地球深部ダイナミクス研究センター改組検討ワーキンググループを設置し、地球深部ダイナミクス研究センターのこれまでの活動実績を基に、「超高圧物質科学」という新たな学際的新分野についての検討を行った。その結果、地球深部ダイナミクス研究センターの持つ高度な超高圧合成技術と大型超高圧合成装置を用いた様々な新物質合成の実績を活かした超高圧材料科学分野の推進は、超高圧合成物質の生成機構や物性及び機能の解明や応用に関する新たな展開が見</p>

		込めるとの結論に達したため、平成 30 年度に超高压材料科学研究ユニットを発展させ、地球深部ダイナミクス研究センターに新たな研究部門（超高压材料科学部門）を発足させることとした。
	中期計画【19】	新たな先端研究，地域におけるイノベーションの創出，文理融合型学際研究，トランスレーショナルリサーチ，トランスディシプリナリー研究等を推進するため，バイオイメージングやプラズマ応用等の組織横断的研究グループを育成するとともに，第 3 期中期目標期間中に 10 以上の新規基盤的研究拠点（リサーチユニット）を立ち上げる。
	平成 29 年度計画【19】	新規発足 RU および継続 RU に対して研究活性化事業による経費支援を行うとともに，新規 RU の募集を行い，年度内に次年度発足 RU を 2 件程度認定する。また，3 年の認定期間を終了する RU の事後評価を行い，次年度の継続，廃止等について決定する。
	実施状況	<p>研究活性化事業により平成 29 年度に認定した 3 つの RU（「細胞時空間形態制御研究ユニット」，「アジアでトップクラスの拠点形成：疫学研究ユニット」，「有機超伝導体研究ユニット」）に対して計 11,000 千円，平成 28 年及び平成 27 年度認定の 6 つの RU（「超高压材料科学研究ユニット」，「炭素繊維複合材料研究ユニット」，「電池材料科学研究ユニット」，「プラズマ医療，農水産応用研究ユニット」，「分子カンキツ科学研究ユニット」，「グローバル地域研究ユニット」）に対して計 17,150 千円，合計 28,150 千円の経費支援を行った。</p> <p>「プラズマ医療，農水産応用研究ユニット」と「細胞時空間形態制御研究ユニット」では，共同で沿面放電遺伝子導入法を用いた新規 iPS 細胞作製に取り組んでおり，同導入法を用いた Q-iPS 細胞の樹立に成功した。なお，同法で作製したヒト iPS 細胞株においては，従来法で欠点となっていた細胞ゲノムへの侵襲を極端に抑えることに成功した。</p> <p>また，平成 29 年 9～10 月には平成 30 年度の RU の募集を行い，5 ユニットの申請があったが，書面審査及び面接審査を経て，特色ある研究分野，先進的研究分野において優れた実績を有し，将来の発展が見込まれる研究者グループとして，次年度発足する RU を 1 ユニット（「先端ナノ・バイオ分析研究ユニット」）選定した。併せて，認定期間を満了する平成 27 年度に認定した 2 ユニット（「炭素繊維複合材料研究ユニット」，「超高压材料科学研究ユニット」）に対しては，同様の審査並びに事後評価を経て，1 ユニットは認定期間更新（継続），1 ユニットは新たに設けた「アドバンスドリサーチユニット（ARU：本学にとって，特筆すべき取組を実施していると認められるユニット）」として，RU 終了後も活動経費の一部を支援することとした。</p> <p>また，学内外への情報発信として，9 月に第 14 回愛媛大学学術フォーラムを開催し，平成 29 年度認定の 3 つの RU が活動報告を行うとともに，ウェブサイトでの情報発信を行った。</p> <p>なお，平成 29 年 11 月には，日本高圧力学会第 58 回高圧討論会において，「超高压材料科学研究ユニット」のユニット長をオーガナイザーとするシンポジウムを開催し，国内外から 408 人の参加があった。</p>

## ○ 項目別の状況

## I 業務運営・財務内容等の状況

## (1) 業務運営の改善及び効率化に関する目標

## ① 組織の戦略的企画機能の強化に関する目標

中期 目標	【24】大学の現状分析に基づいて、機動的で戦略的な運営を行う。
----------	---------------------------------

中期計画	年度計画	進捗 状況
【58】学長がリーダーシップをより発揮し機動的な大学運営を推進するため、教員ポイント制の導入により人的資源の再配分を行うとともに、IR機能等の組織の在り方を見直し、学長の補佐体制を強化する。	【58-1】学長の補佐体制を強化するため、前年度に検討したIR機能の整備強化を進める。	Ⅲ
	【58-2】学長のリーダーシップを発揮し、機動的な大学運営を推進するため、学長裁量ポイントによる教員配置を促進する。	Ⅲ
【59】教員の諸活動の活性化と高度化に役立たせるために実施している「教員の総合的業績評価」において、実質的な教員評価を実施するため、ティーチング・ポートフォリオを活用する。	【59】ティーチング・ポートフォリオを全学的に導入している他大学の事例を収集し、教員総合的業績評価におけるティーチング・ポートフォリオの活用方法の検討を開始する。	Ⅲ
【60】教員の流動性を高め、かつ優秀な人材の確保に繋げるため、評価結果をより処遇に反映可能な評価制度への改善を通じて、人事・給与制度の弾力化を図り、承継ポストの10%を年俸制に移行するとともに、クロスアポイントメント制度を創設する。	【60】年俸制教員の比率10%を維持するとともに、クロスアポイントメント制度の適用を進める。	Ⅲ
【61】女性教職員の能力の活用及び向上を図るため、管理職の10%以上の比率で女性を登用する。	【61】女性職員の管理職を育成するためのセミナー・シンポジウムを実施する。	Ⅲ
【83】40歳未満の優秀な若手教員の活躍の場を全学的に拡大し、教育研究を活性化するため、若手教員の雇用に関する計画に基づき、退職金に係る運営費交付金の積算対象となる教員としての雇用を、20%以上となるよう促進する。	【83】若手教員の雇用に関する計画に基づき、学長裁量ポイント等を活用して優秀な若手教員を採用する。	Ⅲ

## I 業務運営・財務内容等の状況

## (1) 業務運営の改善及び効率化に関する目標

## ② 教育研究組織の見直しに関する目標

中期目標

【25】 ミッションの再定義を踏まえ、各学部・研究科の強み・特色の重点化の観点から教育研究組織を見直し、社会的要請の高い人材を育成する。

中期計画	年度計画	進捗状況
【62】平成28年度の法文学部の改組及び社会共創学部の設置を受け、平成32年度には、人文社会科学に関する高度で専門的な知識と能力、広範な学際的視野及び適切な問題解決能力を備えた専門職業人の育成を行う専攻や、地域のファシリテーターとして、他領域の専門家と協働し、複眼的なアプローチで地域課題を解決できる能力を有する専門職業人の育成を行う専攻を設置し、人文社会科学系の大学院課程を整備する。	【62】前年度に設置した大学院改革検討ワーキンググループにおいて、地域のニーズや現状分析に基づき、改組する研究科の具体的な組織再編案を策定し、その理念及び教育目標を定める。	Ⅲ
【63】平成28年度のエデュケーション部の改組に伴って、実践型の教員養成機能を一層強化し、地域の教員養成の拠点として、入試制度の改革、実践経験を重視したカリキュラムの強化、小中一貫教育・アクティブラーニング・小学校における英語の教科化等への対応を行う。また、愛媛県における新規採用小学校教員の占有率を40%以上にするとともに、教員養成に特化することにより、教員就職率について第3期中期目標期間中に80%を達成する。さらに、愛媛県における教員の大量退職が平成40年頃で終了するという動向を踏まえ、第3期中期目標期間中にエデュケーション部の組織について見直す。	【63-1】将来計画委員会において、愛媛県の教員退職数の動向を見据えた、エデュケーション部の将来設計に関する検討を開始する。	Ⅲ
	【63-2】改組に伴い実施した過去2年の入試方法について、入試委員会において点検し、改善を行うとともに、愛媛県教育委員会等との連携の下に設置した「教員育成会議」において、学部新カリキュラムについての意見を集約する。	Ⅲ
【64】エデュケーション研究科においては、高度な教育実践力を持ち、学校現場でのリーダーとなりうる教員の養成を行うため、平成28年度の教育実践高度化専攻（教職大学院）の設置に引き続いて、第3期中期目標期間中に、教科教育専攻及び特別支援教育専攻を教職大学院へ移行させる。第3期中期目標期間中において、移行前の既存修士課程における現職教員・留学生等を除く修了者の教員就職率約60%、新設（予定）の教職大学院修了者の教員就職率約80%を確保する。	【64-1】高度な教育実践力を持ち、学校現場でのリーダーとなりうる教員の養成を行うため、松山市教育研修センターとの連携によるエデュケーション研究科の学習推進計画を策定する。	Ⅲ
	【64-2】平成28年度に設置した教職大学院修了予定者の教員就職率約80%を達成するために、①愛媛県総合教育センターとの共同開催事業である「えひめ教師塾」の拡充により養成と採用の連携深化を図るとともに、②松山市教育研修センターの研修への院生参加拡充によって教職志望をさらに強化し、③教職大学院エクステンション活動において教員採用試験の対策講座を充実させる。	Ⅲ
【65】エデュケーション部・エデュケーション研究科において、実践的指導力の育成・強化を図るため、学校現場で指導経験のある大学教員を、附属学校を活用した指導経験も含め、第3期中期目標期間末には30%確保する。	【65】前年度に策定した「現場経験を有する教員の確保に関する申し合わせ」に基づき、学部教員の附属学校での教育への参画を推進する。	Ⅲ
【66】平成28年度の農学部・農学研究科の改組に続き、イノベーションの創出に向けて、高い技術力とともに発想力、経営力等の複合的な力を備えた理工系人材の戦略的育成を推進するため、平成31年度に理学部・工学部・理工学研究科を中心に理工系教育研究組織を再編する。	【66-1】前年度に検討した理学部及び工学部の組織再編案に基づき、その理念及び教育目標に沿ったディプロマ・ポリシー、カリキュラム・ポリシー及びアドミッション・ポリシーを策定する。	Ⅲ
	【66-2】前年度に設置した大学院改革検討ワーキンググループにおいて、地域のニーズや現状分析に基づき、改組する研究科の具体的な組織再編案を策定し、その理念及び教育目標を定める。	Ⅲ

## I 業務運営・財務内容等の状況

## (1) 業務運営の改善及び効率化に関する目標

## ③ 事務系職員の人事制度と人材育成マネジメントに関する目標

中期  
目標

【26】事務系職員の人材育成マネジメントシステムを効果的に機能させる。

中期計画	年度計画	進捗 状況
【67】職員の能力開発（SD）を推進するため、企画力・実践力を高める研修プログラムを開発し、実施する。	【67】OJT 指導力や危機管理能力の向上に重点をおいた中堅職員向けの職員研修プログラムを開発し、実施する。	Ⅲ



## (1) 業務運営の改善及び効率化に関する特記事項等

## ○ 学長のリーダーシップの確立及びガバナンス強化に関する取組

- ・ 学長の強いリーダーシップの下、愛媛大学が掲げるビジョン「『輝く個性で地域を動かし世界とつながる大学』を創造することを理念に、地域を牽引し、グローバルな視野で社会に貢献する教育・研究・社会活動を展開する。」を実現するための3つ戦略達成に向けた取組を行った結果、「平成30年度国立大学法人運営費交付金の重点支援の評価結果」において、全ての戦略で最高点である「A」評価を得た。
- ・ 学長を筆頭に、各種施策の企画立案を検討する「理事・機構長会議」の体制を強化するため、平成30年度から新たに附属病院長を構成員として加えることとした。
- ・ 「学長裁量ポイントの措置に関する基本方針」に基づき、大学の機能強化やダイバーシティ推進に貢献しうる教員を新たに5人配置した。【58-2】
- ・ 学長に求められる資質・能力及び選考方法をより明確化するため、愛媛大学学長選考基準を見直すとともに、新たに面接実施要領を策定し、学長選考を実施した。また、医学部附属病院長については、学長が委嘱する学外の有識者を含む医学部附属病院長候補者選考会議から推薦された候補者に対し、学長による面接を実施した上で選考した。

## ○ IR (Institutional Research) 機能の強化

- ・ 広島大学、山口大学、徳島大学とのコンソーシアムによる「教育研究業績・エフォート管理の共通化による大学機能の強化」で構成された連携大学共同 IR システムへC-KPI (Common Key Performance Indicator) に係るデータの入力を行った。また、自己点検評価室との連携の下で、教員評価のエビデンスとしてのC-KPIの活用方法についての検討を開始した。【58-1】
- ・ 経営情報分析室による分析力等を向上させるため、教員業績管理システムを改良し、より正確な論文数の算出を可能とするデータベース機能を追加した。【58-1】

## ○ 人事制度改革

- ・ 承継教員の10.3%に当たる84人(平成28年度より3人増)が年俸制の適用を受けており、年度計画の目標値(10%維持)を達成した。また、新たに民間企業(2社)、国立大学法人(1法人)との間でクロスアポイントメントに関する協定を締結し、4人を本学教員又は研究員として受け入れている。【60】
- ・ 徳島大学で開催したティーチング・ポートフォリオ作成ワークショップに併せて参加大学に聞き取り調査を行うなど、他大学の導入事例を収集した。また、自己点検評価室の下に設置した「教員の総合的業績評価見直し検討部会」において、教員自己評価における自由記述を充実させることで、これを教員の活動全体のポートフォリオとして活用する方策を検討した。【59】
- ・ 女性職員の管理職育成の一環として、上司に求められるマネジメント手法につ

いて学習することを目的に、公開シンポジウム「女性活躍推進のためのイクボスセミナー～なぜイクボスがこれからの大学に必要なのか?～」を開催し、学長及び学部長等80人が参加した。【61】

- ・ 国立大学改革強化推進補助金(国立大学若手人材支援事業)を活用して若手研究者7人(うち女性教員3人)を採用した。なお、同補助金により採用した若手研究者のうち3人については、補助金による雇用期間終了後に承継ポストに移行する際、学長裁量ポイントを措置することを決定している。【83】

## ○ 事務系職員の人材育成

- ・ 30代の中堅職員がOJTを進めるために必要な手法を学ぶことを目的とした「OJT研修」を開発、実施し、30人が受講した。終了後実施したアンケートでは、全ての回答者から今後もこの研修を継続していくべきとの回答を得た。【67】
- ・ 大学運営の高度化に対応できる高い能力を持ち、大学の改革・発展を牽引する職員(コア・スタッフ)を育成するため、学長の下に「大学運営の高度化に対応できる職員の育成」のための検討ワーキンググループを設置した。

## ○ 教育研究組織の見直し

- ・ 大学院改革検討ワーキンググループで大学院改革についての検討を進めるとともに、学長を中心として各研究科等のヒアリングを行い、社会との繋がりを意識した学問分野にとらわれない専攻の創生や人生100年時代を意識したリカレント教育への取組を含めた検討を進めることとした。また、教育学研究科では、外部委員会の助言や愛媛県教員育成指標等を踏まえ、カリキュラムマップの改訂案を作成した。【62, 66-2】
- ・ 教育学部将来計画委員会において、学部の将来構想、大学院改革、再課程認定に関する事項について検討を行うとともに、2020年度実施の「新入試」に向けた学部の基本的方向性の検討に着手した。【63-1】
- ・ 教育学研究科において、高度な教育実践力を持ち、学校現場でのリーダーとなりうる教員を養成するため、愛媛大学教育学部と松山市教育委員会との連携事業3件(「①教職大学院連携校実習」「②愛媛大学院生(特別支援教育コーディネーター専修)による学生支援員派遣」「③理科観察実験体験プログラム」)を学習推進計画に策定の上、実施した。例えば、教職大学院連携校実習では、学部卒業者を対象に、松山市内13校の連携協力校において、通年の実習(1週間1.5日)を実施している。実習校には、月2～3回の頻度で大学教員が巡回訪問指導を行い、連携協力校との信頼関係を深めるとともに実習の質の向上を図ることができた。【64-1】
- ・ 愛媛県教育センター共同開催事業「えひめ教師塾」、松山市教育研修センター主催の研修講座「志成塾」、教職大学院「エクステンション活動」に教職大学院学生が積極的に参加し、修了予定者(現職教員を除く)14人のうち、13人が教員採用試験に合格した(合格率93%)。愛媛県内に限定すると、11の受験者に対し

て11人全員が合格している（合格率100%）。「えひめ教師塾」は、学部生・大学院生・10年以内の若年教員が参加する研修事業であり、授業づくりや学級経営についての実践的な内容を学ぶ。この事業には修了予定者（現職教員を除く）14人中12人が参加した。「志成塾」は、教員向けの自主研修メニューであり、この事業には14人中7人が出席した。「エクステンション活動」は、愛媛大学教職大学院が主催する放課後の自主学習メニューであり、全10回実施した。14人全員が、エクステンション活動に登録し、自己の課題を踏まえた上で複数の選択講座に参加した。【64-2】

- ・ 前年度に策定した「現場経験を有する教員の確保に関する申し合わせ」に基づき、昨年度から継続して1人の教育学部教員が附属高等学校教諭として教育現場経験を積み重ねている。なお、平成30年度には、本教員に加え、新たに家政教育講座の教員2人を附属高等学校教諭として兼務発令することを決定した。また、平成30年度に、社会科教育、技術科教育、教育臨床の各講座に新規に着任した教員3人は、現職の教育現場経験を有している。【65】
- ・ 理学部を5学科から1学科とし、分野横断機能とキャリア形成機能を強化するとともに、工学部を6学科から1学科とし、工学基礎教育を重視し、幅広い知識が習得できる柔軟性のあるカリキュラム設計を可能とする平成31年度学改組案を策定した。平成30年4月に文部科学省に設置計画書を提出する予定である。【66-1】

I 業務運営・財務内容等の状況  
 (2) 財務内容の改善に関する目標  
 ① 自己収入の増加に関する目標

中期目標	【27】大学の現状分析に基づいて、機動的で戦略的な運営を行う。
------	---------------------------------

中期計画	年度計画	進捗状況
【68】本学に対する寄附金を第3期中期目標期間末までに累計3億円とするとともに、新たな寄附講座を10件設置する。	【68】前年度立ち上げた愛媛大学基金の各取組を継続するとともに、新たな募集プログラムを企画する。また、寄附講座設置に向けた活動を行う。	IV

I 業務運営・財務内容等の状況  
 (2) 財務内容の改善に関する目標  
 ② 経費の抑制に関する目標

中期目標	【28】経費の効率的執行と適正な管理により、経費を抑制する。
------	--------------------------------

中期計画	年度計画	進捗状況
【69】仕様及び契約形態の変更等により、契約事務の改善を行い、管理的経費を抑制する。	【69】契約方法の見直し等により、事務的経費及び光熱水料の節減を行うとともに、不要物品の有効活用を推進するため、不要物品のリサイクル、リユースの実施状況を把握できる体制を整備する。	III

I 業務運営・財務内容等の状況  
 (2) 財務内容の改善に関する目標  
 ③ 資産の運用管理の改善に関する目標

中期  
目標

【29】資産を適切に管理し，効果的・効率的な運用を行う。

中期計画	年度計画	進捗 状況
<p>【70】全学的視点に立った資産（建物・設備）の効果的・効率的な運用・管理を行うとともに，余裕金について安全かつ効果的な資金運用を行う。</p>	<p>【70】資産の有効活用を図るため，廃止予定の職員宿舎跡地について，売却又は改正法人法施行後の利活用を含めた他用途への転用を視野に入れ，今後の利用計画の検討を行う。余裕資金について，引き続き金利情勢を見極め，キャッシュフロー見込みの精度向上により安全かつ効果的な資金運用を行うことにより，資金運用回数を前年度より3%程度向上させる。</p>	<p>III</p>

## (2) 財務内容の改善に関する特記事項等

## ○ 寄附金（愛媛大学基金）の獲得

- ・ 前年度に引き続き、企業訪問等の基金活動に取り組むとともに、新たな募集プログラムを実施するなどの取組により1,576件の寄附（105,432千円）を獲得した。【68】（詳細はP13～14参照）

## ○ 寄附講座の設置

- ・ 地域自治体及び地域の企業の支援により、社会連携推進機構防災情報研究センターに1件の寄附研究部門を設置するとともに、社会共創学部にも1件、医学部に1件の寄附講座を設置した。また、既存の寄附講座及び寄附研究部門3件を更新し、地域と連携した教育研究及び医療支援を推進した。【68】

## ① 「防災・橋梁メンテナンス技術研究部門」（新設）

設置目的：社会インフラの効率的で経済的な維持管理技術の開発と災害時の救援や復旧に必要な橋梁架設技術の開発等を通じて、社会資本の長寿化と防災対応に取り組むため。

寄附者：株式会社第一コンサルタンツ、株式会社高知丸高

設置期間：平成29年4月1日から3年間

寄附総額：81,000千円

## ② 「グローバル共創人材育成（愛媛銀行）寄附講座」（新設）

設置目的：グローバル共創のあり方について教育・研究するため。

寄附者：株式会社愛媛銀行

設置期間：平成29年4月1日から3年間

寄附総額：22,500千円

## ③ 「脳神経先端医学講座」（新設）

設置目的：収束超音波が有する様々な特性を活かして、難治性脳・神経疾患に対する低侵襲性かつ有効性の高い新たな治療法を開発研究するとともに、これに関連する教育、研修を実施するため。

寄附者：医療法人和昌会 貞本病院

設置期間：平成29年7月1日から平成34年3月31日

寄附総額：63,500千円

## ④ 「環境産業科学（三浦）講座」（更新）

設置目的：化学物質汚染の計測技術と対策技術及び持続可能な循環型社会について研究開発及び教育するため。

寄附者：三浦工業株式会社

設置期間：平成29年4月1日から5年間

寄附総額：300,000千円

## ⑤ 「アーバンデザイン研究部門」（更新）

設置目的：松山市が直面している諸課題に関して、調査研究にとどまらず、具体的なまちづくりの実践にまで取り組む。またまちづくりを担う多くの人材を育成するための教育システムを構築するため。

寄附者：松山市

設置期間：平成29年4月1日から1年間

寄附総額：30,000千円

## ⑥ 「地域眼科学寄附講座 地域医療支援部門・地域拠点再生部門」（更新）

設置目的：（地域医療支援部門）南宇和地域を対象とした地域の眼科医療に関する研究拠点を設置し、現地のニーズに即した眼科医療の研究を行なうとともに、その研究成果の普及を行い、対象圏域の地域医療の向上に寄与するため。

（地域拠点再生部門）宇摩～西讃地域における眼科地域医療の維持、発展のため。

寄附者：（地域医療支援部門）愛媛県

（地域拠点再生部門）医療法人明世社白井病院

設置期間：（地域医療支援部門）平成29年4月1日から1年間

（地域拠点再生部門）平成29年4月1日から5年間

寄附総額：（地域医療支援部門）13,770千円

（地域拠点再生部門）79,922千円

## ○ 経費の抑制

- ・ 不要物品について、学内へのリユース照会を推進し、研究用設備、什器等267件のリユースを行うことで、再調達価格に換算して21,600千円の経費の削減に繋がった。また、照明のLED化、空調設備の更新等により1,379千円の光熱水料を節減した。【69】

## ○ 資産の運用管理の改善

- ・ 平成29年3月に廃止した北持田宿舍跡地及び平成31年3月に廃止予定の喜与町宿舍・横河原宿舍跡地について、廃止後の利用計画について検討した結果、売却することとした。【70】
- ・ 余裕資金の運用について、安全を考慮しながら対前年度比6.4%増となる50回（中期運用8回、短期運用21回、日々運用21回）の運用を実施することで、年間目標額（8,001千円）を超える9,353千円の運用益を獲得した。【70】

## ○ 財務分析結果の活用

- ・ 平成28年度決算に係る財務指標について、他大学比較及び経年比較を行い、本学の財務内容の分析を行うとともに、その結果を役員会、教育研究評議会及び経営協議会に報告した。また、平成30年度学内当初予算において、一般管理費比率を1.89%に抑えるとともに、一般管理費比率等及びその対前年度比較を、四半期毎に各部局に通知し、事務的経費の抑制等について周知・啓発した。なお、平成29年度の一般管理費比率は2.3%であった。



- I 業務運営・財務内容等の状況  
 (3) 自己点検・評価及び当該状況に係る情報の提供に関する目標  
 ① 自己点検評価の充実に関する目標

中期目標	【30】自己点検・評価に関する体制・機能を強化し、教育研究活動の活性化と質的保証を行う。
------	--

中期計画	年度計画	進捗状況
【71】定期的実施している自己点検・評価業務を継続するとともに、相互連携を更に強化するため自己点検評価室と各部局の自己点検評価組織の体制を見直す。	【71-1】自己点検評価室と各学部・研究科及び各機構との連携強化に向けて、自己点検評価室構成員の見直しを行うとともに、暫定評価及び認証評価等の外部評価に対応する体制を整備する。	Ⅲ
	【71-2】前年度に策定した「第3期中期目標期間における自己点検・評価方法」に沿った自己点検評価及びフォローアップを着実に実施するとともに、同評価方法の課題等の検証を行う。	Ⅲ

- I 業務運営・財務内容等の状況  
 (3) 自己点検・評価及び当該状況に係る情報の提供に関する目標  
 ② 情報公開や情報発信等の推進に関する目標

中期目標	【31】大学の情報発信機能を強化し、積極的な情報公開に努める。
------	---------------------------------

中期計画	年度計画	進捗状況
【72】全構成員が広報活動の担い手となり、情報の共有化（インナーコミュニケーション）を推進するとともに、多様な情報発信機能を活用し、地域・社会に必要とされる情報を、正確かつわかりやすい形で発信する。	【72-1】インナーコミュニケーションの対象（教職員、学生）の当事者意識を醸成するためのセミナーを開催する。	Ⅲ
	【72-2】学生を大学広報に関わらせる方策を検討するとともに、昨年度に実施したリニューアル後のウェブサイトの利用状況の分析結果から、地域・社会に必要な情報をより効果的に発信する方法を検討する。	Ⅲ

**(3) 自己点検・評価及び当該状況に係る情報の提供に関する特記事項等****○ 自己点検・評価体制の強化**

- ・ 従来の自己点検評価室設置要項を廃止し、以下の2点を踏まえた愛媛大学自己点検評価室規程を新たに制定するとともに、構成員の見直しを行った。【71-1】
  - ① 各機構を中心として構成されていた室員を、各学部、各機構、附属病院の評価に対して精通した室員とし、自己点検評価室と各部局の連携を強化するとともに自己点検評価の実質化を図ることとした。
  - ② 自己点検評価室の下に、外部評価等に対応するための部会を設置できるとし、機動的な体制をその都度整えることとした。
- ・ 第3期中期目標期間後半に実施される暫定評価及び認証評価の受審に向けたスケジュールを作成するとともに、自己点検評価室の下に、それぞれの評価に対応するための部会を設置することとした。【71-1】

**○ 自己点検・評価の実施**

- ・ 前年度に策定した「第3期中期目標期間における自己点検・評価方法」に基づき、平成28年度の実績報告書を作成した。また、第2期中期目標期間の評価において指摘された事項について、法文学部及び農学研究科に対するフォローアップを5月に実施し、改善状況の確認、意見交換を行った。【71-2】
- ・ 自己点検・評価方法について、平成28年度及び平成29年度に実施した自己点検評価を踏まえ、以下の点を整理した。【71-2】
  - ① 年度計画の策定に当たり、計画策定ワーキンググループ（計画策定WG）と自己点検評価室の役割の重複部分を整理し、計画策定WGは学内の調整も踏まえた年度計画の実質的な検討を、自己点検評価室は評価の視点からの助言を行うこと。
  - ② 各部局における作業量と実績の確定時期を踏まえた、年度計画の策定、中間評価の実施、最終評価の実施における実施時期の見直し。

**○ 学内の情報共有化推進**

- ・ 学内の情報共有化の向上を目指すことを目的として、6月に教職員、学生を対象とした広報セミナー「データで繋がる愛媛大学」を開催し、76人が参加した。また、12月には第2回広報セミナー「世界とつながる愛媛大学～過去・現在・未来～」を開催し、43人が参加した。なお、参加者アンケートにおいては、第1回セミナーでは85%、第2回セミナーでは94%から情報共有化の必要性及び同セミナーの有効性について肯定的な回答を得た。【72-1】

**○ 積極的な情報発信**

- ・ 学生が大学広報に関与し、学生目線での学内情報提供を行うための方策について広報室会議で検討し、教職員と連携しながら愛媛大学の学生のために活動する、愛媛大学公認のボランティアスタッフであるスチューデント・キャンパス・ボランティア（メディアサポーターズ映像部、メディアサポーター出版部、愛媛

大学学生メンターズ)の学生による受験生ウェブサイト、SNSを利用した情報発信を行った。【72-2】

- ・ 地域への効果的な情報発信については、報道機関を通じた情報発信が有効であるとの認識の下、プレスリリース数の増加を図り、平成29年度176件のプレスリリースを行った（平成27年度160件、平成28年度174件）。【72-2】
- ・ 日本語版ウェブサイトについて、過去の学外からのアクセス数を分析した結果、海外からのアクセスが平成27年度33,684回から平成28年度43,959回に増加していることが分かった。この結果を基に、英語版ウェブサイトへ誘導するバナーをより分かりやすい表示とするなど、海外からの閲覧者に対する更なる利便性の向上を図った。【72-2】
- ・ 各部局等における英語版ウェブサイトの改善と整備の進捗状況を確認するために、各部局にアンケートを実施し、各部局への改善要求に基づき、改組予定の部局を除く全ての部局において、英語版ウェブサイトの改善を行った。

## I 業務運営・財務内容等の状況

## (4) その他業務運営に関する重要目標

## ① 施設設備の整備・活用等に関する目標

中期目標	【32】 「施設・環境整備方針（グランドデザイン）」に基づき、施設設備を整備・活用する。
------	--

中期計画	年度計画	進捗状況
【73】 キャンパスマスタープラン（中・長期的整備計画）の再検討を行い、既存建物の改修等の計画を見直し、効率的な施設の維持管理を行う。	【73】 施設整備状況により、施設整備計画の見直しを行うとともに、施設を効率的に維持管理するための営繕計画を策定する。	Ⅲ
【74】 安全・安心な教育研究環境の基盤を確保するため、経年劣化した施設・ライフライン（給水配管・ガス配管・電気設備等）について、国の財政措置の状況等を踏まえ、耐震対策・防災機能を強化する。	【74】 前年度に策定したライフライン等の年次計画に基づき、ライフライン等の耐震対策・防災機能の強化整備を行う。	Ⅲ
【75】 地球環境への配慮のため、施設・設備の省エネルギー化を推進するとともに、地域・社会との共生を図るための連携拠点となる研究室等について、国の財政措置の状況等を踏まえ、施設を整備する。	【75】 前年度に作成した省エネ対策の年次計画に基づき、施設・設備の省エネルギー化整備を行うとともに施設整備を行う。	Ⅲ
【76】 大学の機能強化・活性化を図るため、社会共創学部の設置・既存学部の改組に伴ってスペースの最適化を行うとともに、多様な教育研究への対応と新たな共用スペース確保のため、国の財政措置の状況等を踏まえ、経年使用により老朽化・陳腐化した施設をリノベーションする。	【76】 スペースの有効活用に関する計画を策定するため現状の使用状況を検証するとともに、財政措置の状況等を踏まえ、老朽化・陳腐化した施設のリノベーションを行う。	Ⅲ

I 業務運営・財務内容等の状況  
 (4) その他業務運営に関する重要目標  
 ② 安全管理・環境管理に関する目標

中期目標

【33】安全で快適な教育研究環境作りを推進するため、安全管理・環境管理体制を強化する。

中期計画	年度計画	進捗状況
<p>【77】安全衛生管理と環境改善に対する構成員の意識向上を図るため、安全衛生・環境に関連する講習等を年間4回以上実施するとともに、全職員の衛生管理者等の有資格者率を5%以上に維持し、各部局等の事務組織の有資格者を1人以上とする。</p>	<p>【77】各事務組織に有資格者を配置できるよう、安全衛生管理等の有資格者率を向上させるとともに、安全衛生教育の推進・キャンパス無煙化対策の推進等を重点的に行い安全衛生管理体制の強化を図る。また、省エネ管理員等の増強、省エネ講演会の実施、ISOに準拠した体制整備の検討等を通じ環境管理体制の強化を図る。</p>	<p>III</p>
<p>【78】各リスクへの対応手順を示した危機管理マニュアルを毎年度見直し、内容を充実させる。</p>	<p>【78】海外渡航中の学生の安全管理を向上させるため、「海外渡航安全管理キット」を見直すとともに、海外留学に係る危機管理セミナーを開催する。</p>	<p>III</p>

I 業務運営・財務内容等の状況  
 (4) その他業務運営に関する重要目標  
 ③ 法令遵守等に関する目標

中期  
目標

【34】 教育研究活動の健全な発展を促進するため、法令等に基づく適正な法人運営体制を保持する。

中期計画	年度計画	進捗 状況
【79】 研究活動における不正行為を事前に防止するため、各学部等に部局責任者を配置するなど、組織の管理体制を強化するとともに、研究者等の研究倫理の向上を図るため、学問分野に応じた e-Learning 教材等の研究倫理教育教材の開発を行い、研究倫理教育等を更に充実する。	【79】 研究倫理教育等を継続実施するほか、新たに研究者等に求められる倫理規範の理解度テストを e-Learning により実施するとともに、各部局等における研究倫理教育の受講状況及び理解度を把握する。	Ⅲ
【80】 研究費等の不正使用を未然に防止するため、平成 31 年度までに研究者等の指導・相談を行う指導員を整備するなど、組織の管理責任を強化し、不正使用防止体制を整備するとともに、構成員の意識の向上を図るため、平成 29 年度までに職域や雇用形態に応じた教育教材の開発や、e-Learning を活用して教育を実施する仕組みの構築を行うなど、コンプライアンス教育等を更に充実させる。	【80】 前年度整備した e-Learning コンテンツ等の利用状況や利用者からの意見を基にコンテンツ内容の見直しを行う。	Ⅲ
【81】 「愛媛大学における人権侵害の防止等に関する指針」に基づき、公正な教育・研究・就業環境の整備を図り、人権侵害の防止に関する取組を推進する。	【81】 障がいや理由とする不当な差別的取扱い及び合理的配慮に関するアンケートを実施・分析する。	Ⅲ



I 業務運営・財務内容等の状況  
 (4) その他業務運営に関する重要目標  
 ④ 学術情報基盤の充実に係る目標

中期  
目標

【35】 情報技術を活用した教育研究を推進するため、高度な情報セキュリティレベルの学術情報基盤を安定的に運用する。

中期計画	年度計画	進捗 状況
【82】 学術情報基盤の安定的な運用に向け、機密性・完全性・可用性を維持する管理運用体制を強化するとともに、e-Learning を活用した構成員への情報倫理教育を行うなど、情報セキュリティ教育等を更に充実させる。	【82-1】 全構成員を対象とした情報セキュリティセミナーを実施する。また、情報倫理教育を実施し、受講率及び得点の把握により受講を促す仕組みについて検討するとともに、確認テストの問題の見直しを実施する。	Ⅲ
	【82-2】 学外公開サーバに対して、新たな脆弱性に対応した脆弱性検査を実施する。また、標的型メール攻撃対策装置及び振舞検知型不正通信対策装置を含めた次期情報基盤システムの構成について検討する。	Ⅲ

**(4) その他業務運営に関する特記事項等****○ 施設の有効利用や維持管理**

- ・ 前年度に策定した「キャンパスマスタープラン 2016 (城北キャンパス)」に基づき、愛媛大学インフラ長寿命化計画 (行動計画)を策定した。【73】
- ・ 施設マネジメント委員会の下に設置している施設有効活用方策検討部会に、各機構からの代表者も委員として加え、施設利用計画部会に改編した。これにより、より全学的な視点での審議ができるようになった。【76】
- ・ 既存の共通スペースの使用状況及び今後の使用予定を再調査し、今後使用可能な共用スペース (工学部2号館・ミュージズ・共通講義棟 B) の中から、平成30年度から必要となる社会共創学部の実験系スペースを確保することとした。【76】

**○ キャンパスマスタープラン等に基づく施設設備**

- ・ 前年度に策定したライフライン等の年次計画に基づく、平成29年度施設整備補助金により、城北団地、持田団地及び樽味団地のライフラインの耐震対策・防災機能強化整備を実施した。また、平成28年度補正事業として南加記念ホールの耐震対策事業を実施した。【74】

**○ 多様な財源を活用した整備手法**

- ・ 自治体からの土地の借用や補助金、地元企業から寄附いただいた愛媛大学基金紙産業研究教育基金を活用して、地域・社会との共生を図るための連携拠点となる紙産業イノベーションセンター棟を新築した。
- ・ 愛媛大学基金を活用して、医学部実習用設備・運動施設整備、樽味地区駐輪場整備、附属中学校運動部部室改築等、学内の教育環境を整備した。【76】

**○ 環境保全対策や積極的なエネルギー管理の推進**

- ・ 前年度策定した省エネ対策の年次計画に基づき、棟毎の電力見える化計画に沿って共通講義棟C・第3体育館及び総合研究棟2の建物に電力量計を設置した。【75】
- ・ 前年度改正した環境・エネルギー管理規程や環境・エネルギー管理マニュアルを基に、環境・エネルギー管理システムの運用・改善を図り、ISOに準拠した体制整備が完了した。また、全部局を対象に夏季・冬季の2回、環境・省エネ巡視を実施し、環境意識、省エネ意識向上に取り組んだ。【77】

**○ 安全衛生に関する取組**

- ・ 化学物質等の適正管理を推進するために、全学総括安全衛生管理者及び同補佐によるセーフティパトロールの運用を開始し、計6回のパトロールを実施した。【77】
- ・ 安全衛生管理等の有資格者率を向上させるために、第1種衛生管理者受験準備講習会の開催等により、34人の新規資格取得に繋げた。なお、平成29年度末現在で全教職員の10%以上に当たる380人が衛生管理者等の資格を有しているが、

部局等の偏在を減らすために、引き続き事務系職員を中心に有資格者の増員を図ることとした。【77】

**○ 危機管理に関する取組**

- ・ 海外渡航中の学生の安全管理向上のため、外務省海外渡航サービスへの登録を義務付けるなど「海外渡航安全管理キット」を見直すとともに、海外派遣の危機管理体制の充実を図るため、「海外派遣のための危機管理セミナー」を3回実施し、延べ116人が受講した。【78】
- ・ 入学試験における危機管理意識向上のため、各部局において「愛媛大学危機管理セミナー」を8回実施し、649人が受講した。

**○ 法令遵守 (コンプライアンス) に関する取組****研究活動における不正行為の防止**

- ・ 「本学に雇用されて研究活動に従事している者」、「本学の施設や設備を利用して研究に携わる者のうち、日本学術振興会特別研究員及び客員研究員等」を対象として研究倫理教育を実施した。また、研究倫理教育の啓発及び受講状況の把握を目的とした状況調査を実施した結果、受講状況は前年度並みの93.5%であった。【79】
- ・ 研究倫理教育の受講状況及び理解度を把握することを目的として、平成29年12月～30年3月にeラーニングによる理解度テストを新たに実施した。また、研究者の負担軽減及び事務の効率化のため、次年度より、研究倫理教育履修確認書の提出をe-Learning上で行うこととした。【79】

**研究費等の不正使用の防止**

- ・ 各コンプライアンス推進責任者に行う、各部局構成員の指導のための教育についてe-Learningで受講できる環境を整備し、時間的負担の軽減に努めた。また、各構成員の教育のための教材についても、教育の進展度合いに応じた教育内容とするなど、より効率的な教育を実現した。なお、平成29年度の受講率は、28年度と比較して約4.7%増の95.4%であった。【80】

**人権侵害の防止**

- ・ 障がい者理由とする不当な差別的取扱い及び合理的配慮に関するアンケートを特別支援教育、障がい学生支援、障がい者就業支援の各関係者と連携して作成し、実施した (回答者数: 学生227人、教職員1,029人)。アンケートを分析した結果、資料や板書の文字の色や大きさ、講師の話し方及び映像教材字幕等の授業に関する配慮、手話通訳者の配置等コミュニケーションに関する配慮、外見では分かりにくい障がいへの対応方法等の具体的かつ重要なニーズを把握することができ、今後の合理的配慮を実施する上での参考とすることとした。【81】
- ・ 障がい者への合理的配慮について理解を深めることを目的に、本学の学生・教

職員を対象とした人権侵害防止講習会を開催し、90人が受講した。

### 情報セキュリティの向上

#### 1. 情報セキュリティに係る規則の運用状況

- ・ 情報セキュリティポリシーや関連規定の組織への浸透として以下の取組を行った。
  - ① 外部の第三者による情報セキュリティ関連学内規則の整備状況及び情報セキュリティ教育の内容・実施状況に関する監査を実施した。これを受け、最高情報セキュリティ責任者（CISO）を長とし、各部局長で構成する情報セキュリティ委員会において、関連規定の整備状況を共有するとともに、改善の方向性を確認し、規程及び教育内容等の改正に着手した。

#### 2. 個人情報や研究情報等の重要な情報の適切な管理を含む情報セキュリティの向上

- ・ 情報セキュリティ教育・訓練及び啓発活動として以下の取組を行った。
  - ① 平成29年9月情報セキュリティセミナーを実施し、各部局等システム管理者を中心に64人が参加し、これからのセキュリティ対策の考え方と人材育成の動向についての知見を得た。
  - ② 内容をより具体的な事例にする等情報倫理教育教材（e-Learning）の見直しを行った上で、情報セキュリティ教育及び確認テストを平成29年10月から実施した。受講を促すため、部局ごとに受講率及び得点を統計として取りまとめ、学術研究会議（各学部統括研究コーディネーターが委員）や、情報セキュリティ委員会（各部局長が委員）において公表するとともに、最高情報セキュリティ責任者（CISO）から未受講者に対しての受講指導を行った。

#### 3. インシデント対応に係る未然防止及び被害最小化や被害拡大防止のための取組

- ・ 情報セキュリティインシデント対応体制及び手順書等の整備として以下の取組を行った。
  - ① 愛媛大学情報セキュリティ対策チーム（EU-CSIRT）の体制を整備・強化するために、平成30年4月に総合情報メディアセンターを改編し、情報基盤・情報セキュリティ部門を設置することを決定した。
- ・ 情報セキュリティ対策に係る自己点検・監査として以下の取組を行った。
  - ① 情報セキュリティ対策の一環として、平成29年11～12月にかけて、学外公開サーバ等に対して新たな脆弱性に対応した検査を実施し、高いアラートが検出されたサーバに対して情報セキュリティ対策を講じた。
- ・ 情報機器の管理状況の把握及び必要な措置として以下の取組を行った。
  - ① 次期情報基盤システム検討のため、標的型メール攻撃対策装置、振舞検知型不正通信対策装置及びBYOD（持ち込みデバイス）対策装置等の情報を収集するとともに、システムの構成等を検討し、ログ管理システム（Security Information and Event Management）を平成30年度に導入することとした。

#### ○ 平成28年度評価における課題に対する対応

- ・ 本学では、平成28年度に法人評価委員会から課題として指摘された事項はなかった。

<b>Ⅱ 予算（人件費の見積もりを含む。）、収支計画及び資金計画</b>
--------------------------------------

※ 財務諸表及び決算報告書を参照

<b>Ⅲ 短期借入金の限度額</b>
--------------------

中期計画	年度計画	実績
1 短期借入金の限度額 3,110,549 千円  2 想定される理由 運営費交付金の受け入れ遅延及び事故の発生等により緊急に必要となる対策費として借り入れることが想定されるため。	1 短期借入金の限度額 3,110,549 千円  2 想定される理由 運営費交付金の受け入れ遅延及び事故の発生等により緊急に必要となる対策費として借り入れることが想定されるため。	【該当なし】

## IV 重要財産を譲渡し、又は担保に供する計画

中期計画	年度計画	実績
<p>1. 重要な財産を譲渡する計画</p> <ul style="list-style-type: none"> <li>医学部及び附属病院の土地の一部（愛媛県東温市志津川字野中甲393番7外7筆333.41㎡）を譲渡する。</li> </ul> <p>2. 重要な財産を担保に供する計画</p> <ul style="list-style-type: none"> <li>附属病院の施設・設備の整備に必要となる経費の長期借入に伴い、本学の土地及び建物を担保に供する。</li> </ul>	<p>○ 重要な財産を譲渡し、又は担保に供する計画</p> <ul style="list-style-type: none"> <li>附属病院の施設・設備の整備に必要となる経費の長期借入に伴い、本学の土地及び建物を担保に供する。</li> </ul>	<p>○ 重要な財産を担保に供する計画</p> <ul style="list-style-type: none"> <li>本学敷地（所在：東温市志津川字前川・同市志津川字三ツ狭間・同市志津川字野中・同市志津川字荒馬・同市志津川字郡境，番地：甲172番1・甲486番1・甲393番3・甲423番1・甲478番，地目：学校用地，地積：48,651㎡・13,056㎡・40,920㎡・38,633㎡・13,794㎡）を，附属病院の施設・設備の整備に必要となる経費の長期借入のため，担保に供した。</li> </ul>

## V 剰余金の使途

中期計画	年度計画	実績
<p>○ 決算において剰余金が発生した場合は，</p> <ul style="list-style-type: none"> <li>教育研究の質の向上及び組織運営の改善に充てる。</li> </ul>	<p>○ 決算において剰余金が発生した場合は，</p> <ul style="list-style-type: none"> <li>教育研究の質の向上及び組織運営の改善に充てる。</li> </ul>	<p>○ 剰余金の全部を次年度以降の教育研究の質の向上及び組織運営の改善に充てることとした。</p>



VI その他 1 施設・設備に関する計画

中期計画			年度計画			実績		
施設・設備の内容	予定額 (百万円)	財源	施設・設備の内容	予定額 (百万円)	財源	施設・設備の内容	予定額 (百万円)	財源
ライフライン再生 (給水設備等) 基幹・環境整備 (ナースコール更新等) 病院特別医療機械整備 小規模改修	総額 1,384	施設整備費補助金 (148) 長期借入金 (876) (独)大学改革支援・学位授与機構 施設費交付金 (360)	・ (城北) ライフライン再生 (給水設備等) ・ (持田) ライフライン再生 (排水設備等) ・ (樽味) ライフライン再生 (給水設備等) ・ 病院特別医療機械設備 ・ (城北) 講堂耐震改修 ・ (医病) 基幹・環境整備 (空気調和設備更新等) ・ 医学部看護学科 校舎空調設備等改修工事 ・ 附属中学校部室新営工事 ・ 共通講義棟A改修工事 ・ 画像診断高度化プロジェクト ・ 小規模改修	総額 1,203	施設整備費補助金 (208) 長期借入金 (376) 運営費交付金 (580) (独)大学改革支援・学位授与機構 施設費交付金 (39)	・ (城北) ライフライン再生 (給水設備等) ・ (持田) ライフライン再生 (排水設備等) ・ (樽味) ライフライン再生 (給水設備等) ・ (米野) 災害復旧事業 ・ 病院特別医療機械設備 ・ (城北) 講堂耐震改修 ・ (医病) 基幹・環境整備 (空気調和設備更新等) ・ 医学部看護学科 校舎空調設備等改修工事 ・ 附属中学校部室新営工事 ・ 共通講義棟A改修工事 ・ 画像診断高度化プロジェクト ・ 小規模改修	総額 1,179	施設整備費補助金 (209) 長期借入金 (375) 運営費交付金 (556) (独)大学改革支援・学位授与機構 施設費交付金 (39)

○ 計画の実施状況等

- ・ (持田) ライフライン再生 (排水設備等) 等の計画変更に伴い、当初予定額に対して施設整備費補助金が5百万円の減額となった。
- ・ (米野) 災害復旧事業を新たに行ったため、施設整備費補助金が6百万円の増額となった。
- ・ 病院特別医療機械設備等計画変更に伴い、長期借入金が1百万円の減額となった。
- ・ 附属中学校部室新営工事等計画変更に伴い、運営費交付金が24百万円の減額となった。

<b>Ⅶ その他</b>	<b>2 人事に関する計画</b>
--------------	-------------------

中期計画	年度計画	実績
<ul style="list-style-type: none"> <li>・ 教員の流動性を高め、かつ優秀な人材の確保に繋げるため、評価結果をより処遇に反映可能な評価制度への改善を通じて、人事・給与制度の弾力化を図り、承継ポストの10%を年俸制に移行するとともに、クロスアポイントメント制度を創設する。【60】</li> <li>・ 女性教職員の能力の活用及び向上を図るため、管理職の10%以上の比率で女性を登用する。【61】</li> <li>・ 40歳未満の優秀な若手教員の活躍の場を全学的に拡大し、教育研究を活性化するため、若手教員の雇用に関する計画に基づき、退職金に係る運営費交付金の積算対象となる教員としての雇用を、20%以上となるよう促進する。【83】</li> <li>・ 職員の能力開発（SD）を推進するため、企画力・実践力を高める研修プログラムを開発し、実施する。【67】</li> </ul>	<p>【60】 年俸制教員の比率 10%を維持するとともに、クロスアポイントメント制度の適用を進める。</p> <p>【61】 女性職員の管理職を育成するためのセミナー・シンポジウムを実施する。</p> <p>【83】 若手教員の雇用に関する計画に基づき、学長裁量ポイント等を活用して優秀な若手教員を採用する。</p> <p>【67】 OJT 指導力や危機管理能力の向上に重点をおいた中堅職員向けの職員研修プログラムを開発し、実施する。</p>	<p>(1)業務運営の改善及び効率化に関する目標を達成するための措置」 P 25 参照</p> <p>(1)業務運営の改善及び効率化に関する目標を達成するための措置」 P 25 参照</p> <p>(1)業務運営の改善及び効率化に関する目標を達成するための措置」 P 25 参照</p> <p>(1)業務運営の改善及び効率化に関する目標を達成するための措置」 P 25 参照</p>

○ 別表1 (学部の学科, 研究科の専攻等の定員未充足の状況について)

学部の学科, 研究科の専攻等名	収容定員 (a) (人)	収容数 (b) (人)	定員充足率 (b)/(a) x 100 (%)
法文学部			
人文社会学科			
【昼間主コース】	550	578	105.0
【夜間主コース】	180	196	108.8
総合政策学科 (※)			
【昼間主コース】	560	618	110.3
【夜間主コース】	160	176	110.0
人文学科 (※)			
【昼間主コース】	250	295	118.0
【夜間主コース】	140	145	103.5
教育学部			
学校教育教員養成課程	480	530	110.4
特別支援教育教員養成課程	80	88	110.0
総合人間形成課程 (※)	120	131	109.1
スポーツ健康科学課程 (※)	40	44	110.0
芸術文化課程 (※)	40	42	105.0
社会共創学部			
産業マネジメント学科	140	144	102.8
産業イノベーション学科	50	54	108.0
環境デザイン学科	70	71	101.4
地域資源マネジメント学科	100	108	108.0
理学部			
教養課程	142	156	109.8
数学科	165	176	106.6
物理学科	164	185	112.8
化学科	170	179	105.2
生物学科	147	168	114.2
地球科学科	112	148	132.1
医学部			
医学科	676	694	102.6
看護学科	260	259	99.6

※は、学生募集を停止した学科・専攻を示す。

学部の学科, 研究科の専攻等名	収容定員 (人)	収容数 (人)	定員充足率 (%)
工学部			
機械工学科	360	402	111.6
電気電子工学科	320	365	114.0
環境建設工学科	360	414	115.0
機能材料工学科	280	307	109.6
応用化学科	360	398	110.5
情報工学科	320	376	117.5
学科共通	20	—	—
農学部			
食料生産学科	140	150	107.1
生命機能学科	90	95	105.5
生物環境学科	110	119	108.1
生物資源学科 (※)	360	417	115.8
学士課程 計	7,516	8,228	109.4
法文学研究科【修士課程】			
綜合法政策専攻	30	14	46.6
人文科学専攻	20	20	100.0
教育学研究科【修士課程】			
特別支援教育専攻	16	17	106.2
教科教育専攻	40	26	65.0
学校臨床心理専攻	18	21	116.6
医学系研究科【修士課程】			
看護学専攻	32	31	96.8
理工学研究科【博士前期課程】			
生産環境工学専攻	124	153	123.3
物質生命工学専攻	122	132	108.2
電子情報工学専攻	118	95	80.5
数理物質科学専攻	80	68	85.0
環境機能科学専攻	56	49	87.5
農学研究科【修士課程】			
食料生産学専攻	52	44	84.6
生命機能学専攻	46	38	82.6
生物環境学専攻	46	27	58.7
生物資源学専攻 (※)	—	9	—
修士課程 計	800	744	93.0

学部の学科, 研究科の専攻等名	収容定員	収容数	定員充足率
	(人)	(人)	(%)
医学系研究科【博士課程】 医学専攻	120	145	120.8
理工学研究科【博士後期課程】			
生産環境工学専攻	18	27	150.0
物質生命工学専攻	15	11	73.3
電子情報工学専攻	12	8	66.6
数理物質科学専攻	12	19	158.3
環境機能科学専攻	12	11	91.6
連合農学研究科【博士課程】			
生物資源生産学専攻	27	38	140.7
生物資源利用学専攻	12	47	391.6
生物環境保全学専攻	12	17	141.6
博士課程 計	240	323	134.5
教育学研究科【専門職学位課程】 教育実践高度化専攻	30	38	126.6
専門職学位課程 計	30	38	126.6
教育学部附属小学校	576	573	99.4
教育学部附属中学校	480	477	99.3
教育学部附属特別支援学校	60	59	98.3
教育学部附属幼稚園	144	124	86.1
愛媛大学附属高等学校	360	358	99.4
附属学校 計	1,620	1,591	98.2

## ○ 計画の実施状況等

収容定員充足率が90%を下回っている理由は以下のとおりである。

- 以下の専攻においては、入学試験の結果、一定の水準以上の学力を有する学生が少なかった場合や、入学志願者自体が少ない状況であり、現在、入学定員の見直しも含めて、全学的な大学院課程の改組を検討している。

法文学研究科綜合法政策専攻

教育学研究科教科教育専攻

理工学研究科物質生命工学専攻（博士後期課程）

理工学研究科電子情報工学専攻（博士前期課程・博士後期課程）

理工学研究科数理物質科学専攻（博士前期課程）

理工学研究科環境機能科学専攻（博士前期課程）

農学研究科食料生産学専攻

農学研究科生命機能学専攻

農学研究科生物環境学専攻

- 農学研究科食料生産学専攻については、秋季入学者を含めた平成29年10月1日時点での定員充足率は90.3%となっている。

平成 29 事業年度に係る業務の実績に関する報告書 正誤表

国立大学法人愛媛大学

通し 番号	該当の頁・箇所	誤	正
1	4 頁・右側中段	③ 教育力の向上 ・ (略) また, 初の制度適用者に対する初めての 最終審査を実施し, <u>7</u> 人全ての教員が資格審査に 合格した。(略)	③ 教育力の向上 ・ (略) また, 初の制度適用者に対する初めての 最終審査を実施し, <u>8</u> 人全ての教員が資格審査に 合格した。(略)